



## 2421

**Material**  
Stahl verzinkt, hell passiviert

**Lastwert**  
Bis 16 kg

**Auszug**  
Teilauszug

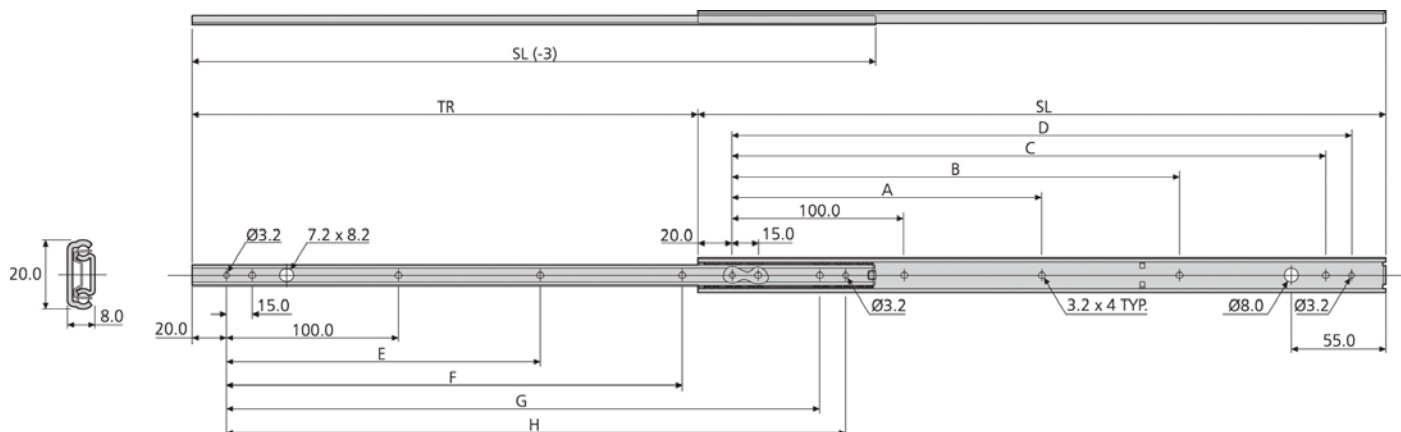
**Profil**  
H = 20,0 mm, B = 8,0 mm

### Beschreibung

- Geringe Schienenhöhe: nur 20 mm hoch

### Hinweise

- Empfohlene Befestigung: Schraube M3/Holzschraube 3 mm  
Max. Kopfhöhe: 1.8 mm/Ø 5.6 mm
- Horizontalmontage nicht empfohlen
- Falls nicht anders angegeben, sind die genannten Tragkräfte die maximal erreichbaren, bei einem Paar seitlich montierten Führungen mit 450 mm Schienenabstand.



2421	SL mm	TR mm	A mm	B mm	C mm	D mm	E mm	F mm	G mm	H mm	W kg	L kg
DZ2421-0020	200	132	-	-	145,0	160,0	-	-	145,0	160,0	0,23	13
DZ2421-0025	250	182	-	-	195,0	210,0	-	150,0	195,0	210,0	0,28	15
DZ2421-0030	300	220	-	160,0	245,0	260,0	-	190,0	245,0	260,0	0,34	16
DZ2421-0035	350	257	-	210,0	295,0	310,0	-	225,0	295,0	310,0	0,39	16
DZ2421-0040	400	294	-	260,0	345,0	360,0	-	265,0	345,0	360,0	0,45	15
DZ2421-0045	450	331	205,0	310,0	395,0	410,0	190,0	300,0	395,0	410,0	0,51	13
DZ2421-0050	500	381	230,0	360,0	445,0	460,0	225,0	337,0	445,0	460,0	0,56	11