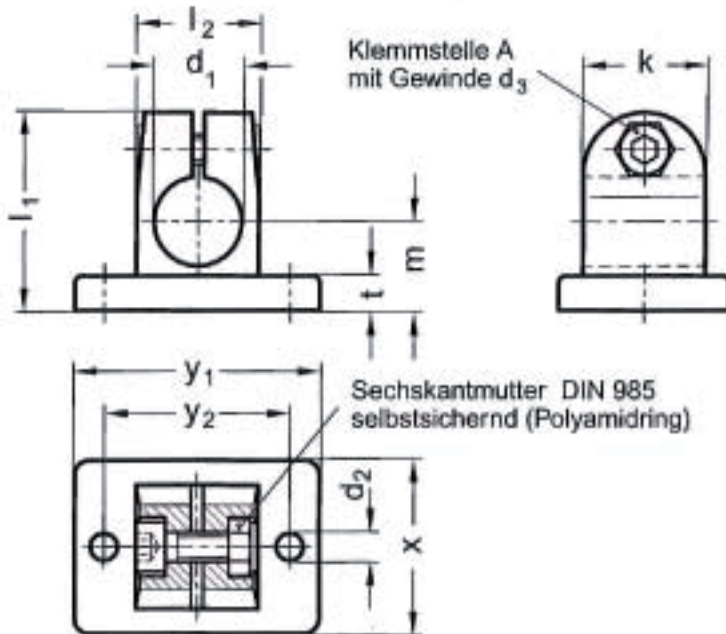




LE 145

Aluminium



Kennziffer (KZ) 1 Klemmschr. mit Innensechskant
 Kennziffer (KZ) 3 Verstellbarer Klemmhebel
 Kennziffer (KZ) 5 Klemmschr. mit Außensechskant

Kennziffer (KZ) 2 NIROSTA-Klemmschr. mit Innensechskant
 Kennziffer (KZ) 4 Verstellb. Klemmh. mit NIROSTA-Einsatz
 Kennziffer (KZ) 6 NIROSTA-Klemmschr. mit Außensechskant

d ₁ Bohrg. B	d ₂	d ₃ Klemmschraube	k Klemmlänge	l ₁	l ₂	m	t	x	y ₁	y ₂
B 10	5,5	M 6	25	40	25	18	7	35	50	38
B 12	5,5	M 6	25	40	25	18	7	35	50	38
B 14	5,5	M 6	25	40	25	18	7	35	50	38
B 15	5,5	M 6	25	40	25	18	7	35	50	38
B 16	5,5	M 6	25	40	25	18	7	35	50	38
B 18	5,5	M 6	25	40	25	18	7	35	50	38

Ausführung

- ▶ Aluminium kunststoffbeschichtet schwarz **SW** RAL 9005 strukturmatt
- ▶ blank **BL** matt gestrahlt
- ▶ NIROSTA **NI** 1.4501 matt poliert nur Bohrg. B12, B14, B16, B18
- ▶ Klemmbohrung bearbeitet
- ▶ Zylinderschraube DIN 912 Stahl verzinkt / NIROSTA 1.4301
- ▶ Verstellb. Klemmhebel LE 300 silbermetallisch ku-beschichtet Einsatz (Schraube) Stahl verzinkt / NIROSTA 1.4305
- ▶ Sechskantschraube ISO 4017 Stahl verzinkt / NIROSTA 1.4301
- ▶ Sechskantmutter DIN 985 Stahl verzinkt / NIROSTA 1.4301

Hinweis

Die Klemmbohrungen der Flansch-Klemmverbinder LE 145 (**Foto** Seite 958) sind bearbeitet und ausgelegt für Konstruktionsrohre LE 990 bzw. DIN 2391, DIN 2395 und DIN 2462.

Die Sechskantmutter DIN 985 ist entsprechend der verwendeten Klemmschraube aus Stahl, verzinkt oder NIROSTA.

Die Klemmschrauben (Kennziffer 1 + 6) der Klemmverbinder setzen sich zusammen aus der Schraube, der Mutter und bei Sechskantschraube und Klemmhebel zusätzlich aus einer Distanzhülse. Sie sind als Schraubsets LE 911.1 + LE 911.6 auch einzeln lieferbar.

Sonderausführung:
andere Oberflächen bzw. Farben

Schraubsets LE 911.1 + LE 911.6 Seite 1004 ff

Konstruktionsrohre LE 990 Seite 1000

Verfahrsschlitten LE 145.1 (für Lineareinheiten) Seite 1016

Bestellbeispiele

Flansch-Klemmverbinder
LE 145-B14-3-SW



NIROSTA-Flansch-Klemmverbinder
LE 145-B12-2-NI

