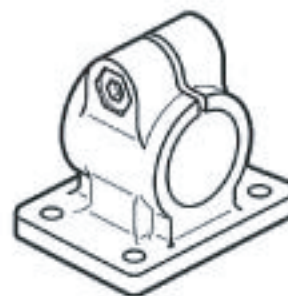
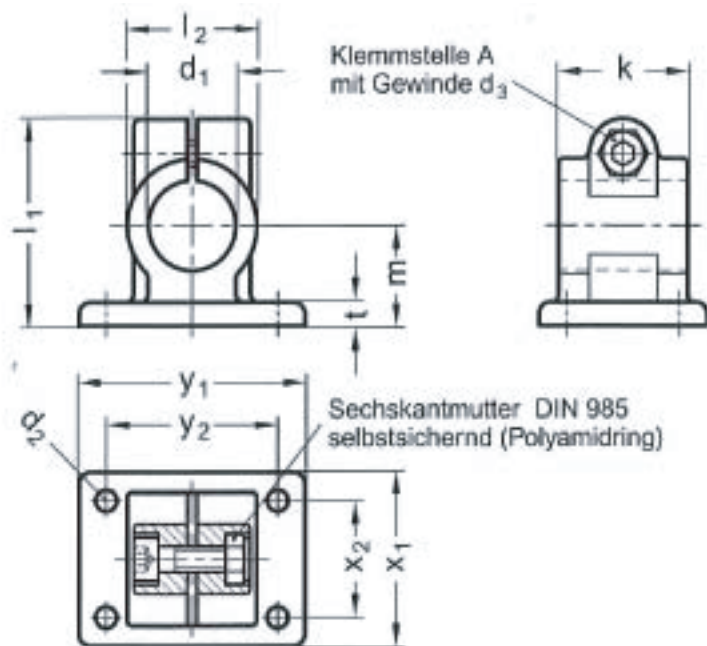


LE 146



- Kennziffer (KZ) 1 Klemmschr. mit Innensechskant
 Kennziffer (KZ) 2 NIROSTA-Klemmschr. mit Innensechskant
 Kennziffer (KZ) 3 Verstellbarer Klemmhebel
 Kennziffer (KZ) 4 Verstellb. Klemmh. mit NIROSTA-Einsatz
 Kennziffer (KZ) 5 Klemmschr. mit Außensechskant
 Kennziffer (KZ) 6 NIROSTA-Klemmschr. mit Außensechskant

d ₁ Bohrg. B	k Klemmlänge	d ₂	d ₃ Klemmschr.	l ₁	l ₂	m	t	x ₁	x ₂	y ₁	y ₂
B 20	40	6,5	M 8	62	40	30	7	52	35	70	53
B 25	40	6,5	M 8	62	40	30	7	52	35	70	53
B 30	40	6,5	M 8	62	40	30	7	52	35	70	53
B 30	56	8,5	M 10	83	56	42	10	78	52	108	82
B 32	56	8,5	M 10	83	56	42	10	78	52	108	82
B 35	56	8,5	M 10	83	56	42	10	78	52	108	82
B 40	56	8,5	M 10	83	56	42	10	78	52	108	82
B 40	65	11	M 10	95	65	50	14	92	62	128	98
B 42	65	11	M 10	95	65	50	14	92	62	128	98
B 45	65	11	M 10	95	65	50	14	92	62	128	98
B 48	65	11	M 10	95	65	50	14	92	62	128	98
B 50	65	11	M 10	95	65	50	14	92	62	128	98

Ausführung

- ▶ Aluminium
 kunststoffbeschichtet
 schwarz **SW**
 RAL 9005 strukturmatt
- ▶ blank **BL**
 matt gestrahlt
- ▶ Klemmbohrung bearbeitet
- ▶ Zylinderschraube DIN 912
 Stahl verzinkt / NIROSTA 1.4301
- ▶ Verstellb. Klemmhebel LE 300
 silbermetallic ku-beschichtet
 Einsatz (Schraube)
 Stahl verzinkt / NIROSTA 1.4305
- ▶ Sechskantschraube ISO 4017
 Stahl verzinkt / NIROSTA 1.4301
- ▶ Sechskantmutter DIN 985
 Stahl verzinkt / NIROSTA 1.4301

Hinweis

Die Klemmbohrungen der Flansch-Klemmverbinder LE 146 (Foto Seite 958) sind bearbeitet und ausgelegt für Konstruktionsrohre LE 990 bzw. DIN 2391, DIN 2395 und DIN 2462.

Die Sechskantmutter DIN 985 ist entsprechend der verwendeten Klemmschraube aus Stahl, verzinkt oder NIROSTA.

Die Klemmschrauben (Kennziffer 1 + 6) der Klemmverbinder setzen sich zusammen aus der Schraube, der Mutter und bei Sechskantschraube und Klemmhebel zusätzlich aus einer Distanzhülse. Sie sind als Schraubsets LE 911.1 + LE 911.6 auch einzeln lieferbar.

Sonderausführung:
 andere Oberflächen bzw. Farben

Schraubsets LE 911.1 + LE 911.6 Seite 1004 ff
 Konstruktionsrohre LE 990 Seite 1000
 Verfahrenschlitten LE 146.1 (für Lineareinh.) Seite 1017

Bestellbeispiel

Flansch-Klemmverbinder
 LE 146-B30-56-1-BL

