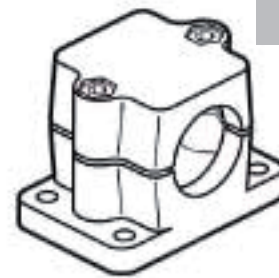
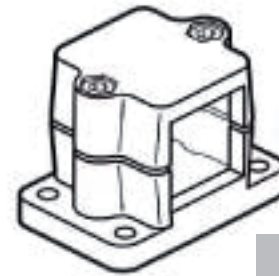
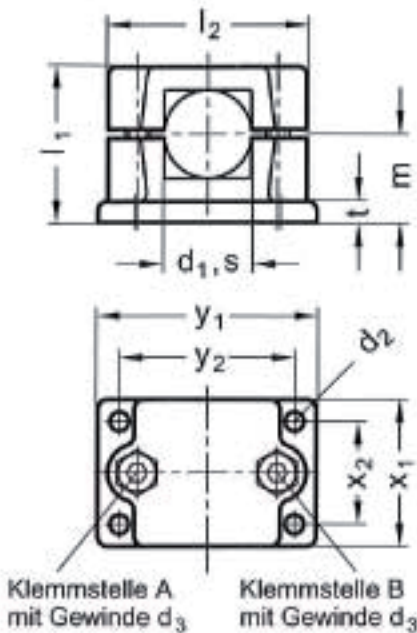


Rohr-Klemmverbinder, Lineareinheiten

Flansch-Klemmverbinder, zweiteilig



LE 147
zweiteilig

Kennziffer (KZ) 1 Klemmschr. mit Innensechskant
 Kennziffer (KZ) 3 Verstellbarer Klemmhebel
 Kennziffer (KZ) 5 Klemmschr. mit Außensechskant

Kennziffer (KZ) 2 NIROSTA-Klemmschr. mit Innensechskant
 Kennziffer (KZ) 4 Verstellb. Klemmh. mit NIROSTA-Einsatz
 Kennziffer (KZ) 6 NIROSTA-Klemmschr. mit Außensechskant

d ₁	s	d ₂	d ₃	k	l ₁	l ₂	m	t	x ₁	x ₂	y ₁	y ₂
Bohg. B	Verk. V		Klemmschr.	Klemmlänge								
B 20	V 20	6,5	M 8	50	53	68	30	7	50	35	75	60
B 25	V 25	6,5	M 8	50	53	68	30	7	50	35	75	60
B 30	V 30	6,5	M 8	50	53	68	30	7	50	35	75	60
B 40	V 40	11	M 10	76	81,5	98	46,5	14	76	50	115	90
B 42	-	11	M 10	76	81,5	98	46,5	14	76	50	115	90
B 45	V 45	11	M 10	76	81,5	98	46,5	14	76	50	115	90
B 48	-	11	M 10	76	81,5	98	46,5	14	76	50	115	90
B 50	V 50	11	M 10	76	81,5	98	46,5	14	76	50	115	90

Ausführung

- ▶ Aluminium kunststoffbeschichtet schwarz **SW** RAL 9005 **struktur matt**
- ▶ blank **BL** matt gestrahlt
- ▶ Klemmbohrung unbearbeitet
- ▶ Zylinderschrauben DIN 912 Stahl verzinkt / NIROSTA 1.4301
- ▶ Verstellb. Klemmhebel LE 300 silbermetallic ku-beschichtet Einsätze (Schrauben) Stahl verzinkt / NIROSTA 1.4305
- ▶ Sechskantschrauben ISO 4017 Stahl verzinkt / NIROSTA 1.4301
- ▶ Sechskantmutter DIN 985 Stahl verzinkt / NIROSTA 1.4301

Hinweis

Die Klemmbohrungen der Flansch-Klemmverbinder LE 147 (Foto Seite 959) sind unbearbeitet und ausgelegt für Konstruktionsrohre LE 990 bzw. DIN 2391, DIN 2395 und DIN 2462.

Die Sechskantmutter DIN 985 sind entsprechend den verwendeten Klemmschrauben aus Stahl, verzinkt oder NIROSTA.

Die Klemmschrauben (Kennziffer 1 → 6) der Klemmverbinder setzen sich zusammen aus der Schraube, der Mutter und bei Sechskantschrauben und Klemmhebeln zusätzlich aus einer Distanzhülse. Sie sind als Schraubsets LE 911.1 + LE 911.6 auch einzeln lieferbar.

Sonderausführung:
andere Oberflächen bzw. Farben

Schraubsets LE 911.1 + LE 911.6 Seite 1004 ff
 Konstruktionsrohre LE 990 Seite 1000

Bestellbeispiel

Flansch-Klemmverbinder
LE 147-B25-11-SW

| | | |
AB
 Norm
 d₁ (s)
 KZ Klemmschr.
 an Klemmstelle
 Oberfläche