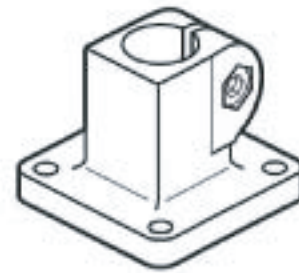
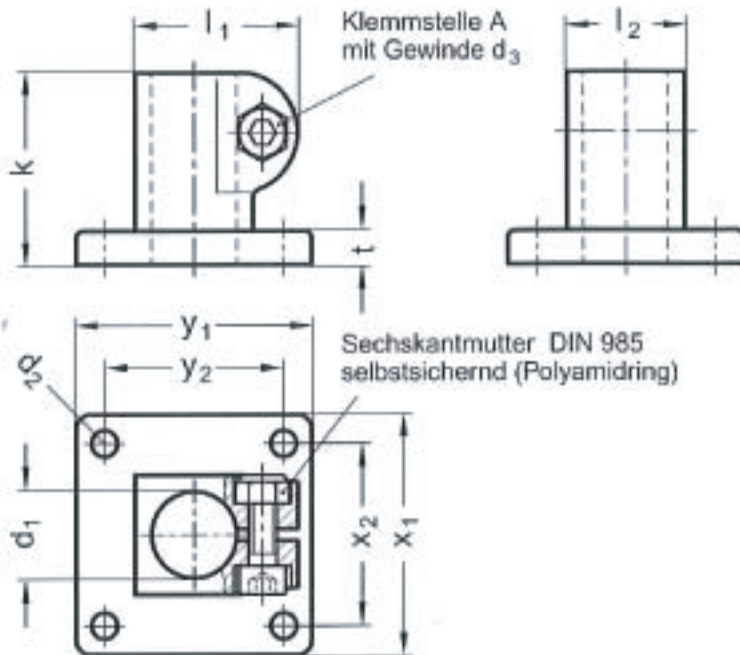




LE 162

Aluminium



Kennziffer (KZ) 1 Klemmschr. mit Innensechskant
 Kennziffer (KZ) 3 Verstellbarer Klemmhebel
 Kennziffer (KZ) 5 Klemmschr. mit Außensechskant

Kennziffer (KZ) 2 NIROSTA-Klemmschr. mit Innensechskant
 Kennziffer (KZ) 4 Verstellb. Klemmh. mit NIROSTA-Einsatz
 Kennziffer (KZ) 6 NIROSTA-Klemmschr. mit Außensechskant

d ₁ Bohrg. B	d ₂	d ₃ Klemmschr.	k Klemmlänge	l ₁	l ₂	t	x ₁	x ₂	y ₁	y ₂
B 10	5,5	M 6	40	34,5	25	7	50	38	50	38
B 12	5,5	M 6	40	34,5	25	7	50	38	50	38
B 14	5,5	M 6	40	34,5	25	7	50	38	50	38
B 15	5,5	M 6	40	34,5	25	7	50	38	50	38
B 16	5,5	M 6	40	34,5	25	7	50	38	50	38
B 18	5,5	M 6	40	34,5	25	7	50	38	50	38

Ausführung

- ▶ Aluminium
 kunststoffbeschichtet
 schwarz **SW**
 RAL 9005 strukturmatt
 blank **BL**
 matt gestrahlt
- ▶ NIROSTA NI 1.4501
 matt poliert
 nur Bohrg. B12, B14, B16, B18
- ▶ Klemmbohrung bearbeitet
- ▶ Zylinderschraube DIN 912
 Stahl verzinkt / NIROSTA 1.4301
- ▶ Verstellb. Klemmhebel LE 300
 silbermetallic ku-beschichtet
 Einsatz (Schraube)
 Stahl verzinkt / NIROSTA 1.4305
- ▶ Sechskantschraube ISO 4017
 Stahl verzinkt / NIROSTA 1.4301
- ▶ Sechskantmutter DIN 985
 Stahl verzinkt / NIROSTA 1.4301

Hinweis

Die Klemmbohrungen der Fuß-Klemmverbinder LE 162 (Foto Seite 963) sind bearbeitet und ausgelegt für Konstruktionsrohre LE 990 bzw. DIN 2391, DIN 2395 und DIN 2462.

Die Sechskantmutter DIN 985 ist entsprechend der verwendeten Klemmschraube aus Stahl, verzinkt oder NIROSTA.

Die Klemmschrauben (Kennziffer 1 + 6) der Klemmverbinder setzen sich zusammen aus der Schraube, der Mutter und bei Sechskantschraube und Klemmhebel zusätzlich aus einer Distanzhülse. Sie sind als Schraubsets LE 911.1 + LE 911.6 auch einzeln lieferbar.

Sonderausführung:
 andere Oberflächen bzw. Farben

Schraubsets LE 911.1 + LE 911.6 Seite 1004 ff
 Konstruktionsrohre LE 990 Seite 1000
 Verfahrsschritten LE 162.1 (für Lineareinheiten) Seite 1018

Bestellbeispiele

Fuß-Klemmverbinder
 LE 162-B15-2-SW



NIROSTA-Fuß-Klemmverb.
 LE 162-B14-4-NI

