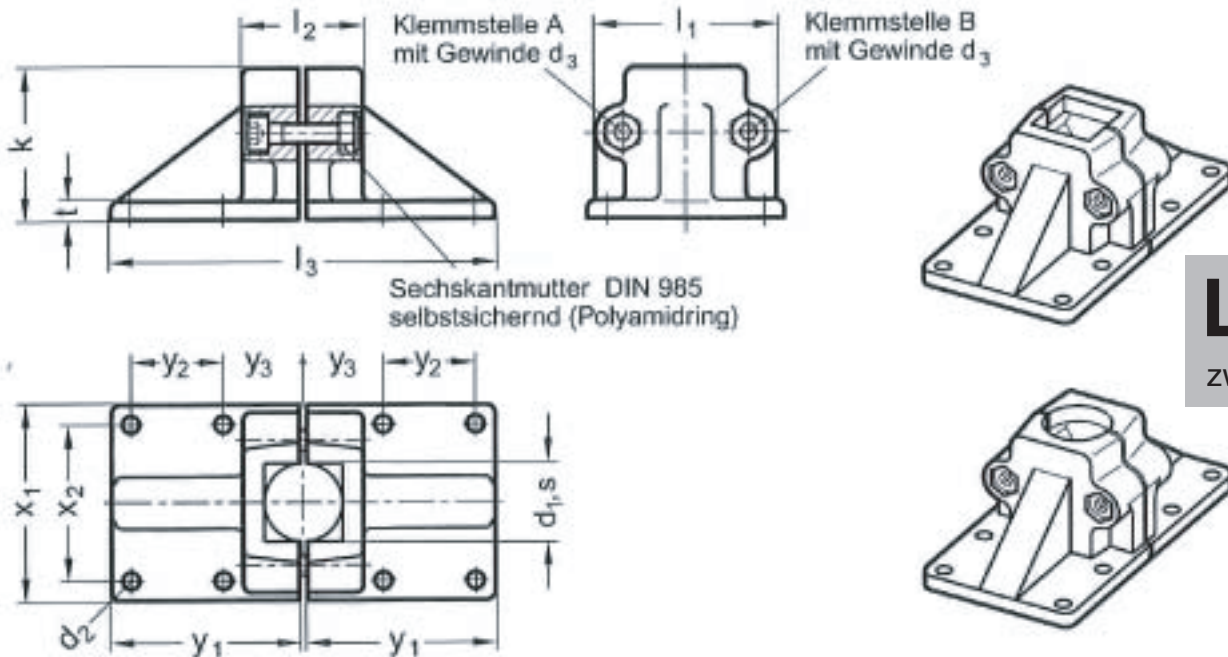


Rohr-Klemmverbinder, Lineareinheiten

Fuß-Klemmverbinder, zweiteilig



LE 167
zweiteilig

Kennziffer (KZ) 1 Klemmschr. mit Innensechskant
 Kennziffer (KZ) 3 Verstellbarer Klemmhebel
 Kennziffer (KZ) 5 Klemmschr. mit Außensechskant

Kennziffer (KZ) 2 NIROSTA-Klemmschr. mit Innensechskant
 Kennziffer (KZ) 4 Verstellb. Klemmh. mit NIROSTA-Einsatz
 Kennziffer (KZ) 6 NIROSTA-Klemmschr. mit Außensechskant

d ₁ Bohrg. B	s Verk. V	d ₂	d ₃ Klemmschr.	k Klemmlänge	l ₁	l ₂	l ₃	t	x ₁	x ₂	y ₁	y ₂	y ₃
B 20	V 20	7	M 8	58	69	46	146	7	75	60	72	35	30
B 25	V 25	7	M 8	58	69	46	146	7	75	60	72	35	30
B 30	V 30	7	M 8	58	69	46	146	7	75	60	72	35	30
B 40	V 40	11	M 10	91	98	70	218	14	115	90	108	50	45
B 42	-	11	M 10	91	98	70	218	14	115	90	108	50	45
B 45	V 45	11	M 10	91	98	70	218	14	115	90	108	50	45
B 48	-	11	M 10	91	98	70	218	14	115	90	108	50	45
B 50	V 50	11	M 10	91	98	70	218	14	115	90	108	50	45

Ausführung

- Aluminium kunststoffbeschichtet schwarz SW RAL 9005 strukturmatt
- blank BL matt gestrahlt
- Klemmbohrung unbearbeitet
- Zylinderschrauben DIN 912 Stahl verzinkt / NIROSTA 1.4301
- Verstellb. Klemmhebel LE 300 silbermetallisch ku-beschichtet Einsätze (Schrauben) Stahl verzinkt / NIROSTA 1.4305
- Sechskantschrauben ISO 4017 Stahl verzinkt / NIROSTA 1.4301
- Sechskantmutterm DIN 985 Stahl verzinkt / NIROSTA 1.4301

Hinweis

Die Klemmbohrungen der Fuß-Klemmverbinder LE 167 (Foto Seite 965) sind unbearbeitet und ausgelegt für Konstruktionsrohre LE 990 bzw. DIN 2391, DIN 2395 und DIN 2462.

Die Sechskantmutterm DIN 985 sind entsprechend den verwendeten Klemmschrauben aus Stahl, verzinkt oder NIROSTA.

Die Klemmschrauben (Kennziffer 1 + 6) der Klemmverbinder setzen sich zusammen aus der Schraube, der Mutter und bei Sechskantschrauben und Klemmhebeln zusätzlich aus einer Distanzhülse. Sie sind als Schraubsets LE 911.1 + LE 911.6 auch einzeln lieferbar.

Sonderausführung:
andere Oberflächen bzw. Farben

Schraubsets LE 911.1 + LE 911.6 Seite 1004 ff
 Konstruktionsrohre LE 990 Seite 1000

Bestellbeispiel

Fuß-Klemmverbinder
 LE 167-V30-13-SW

