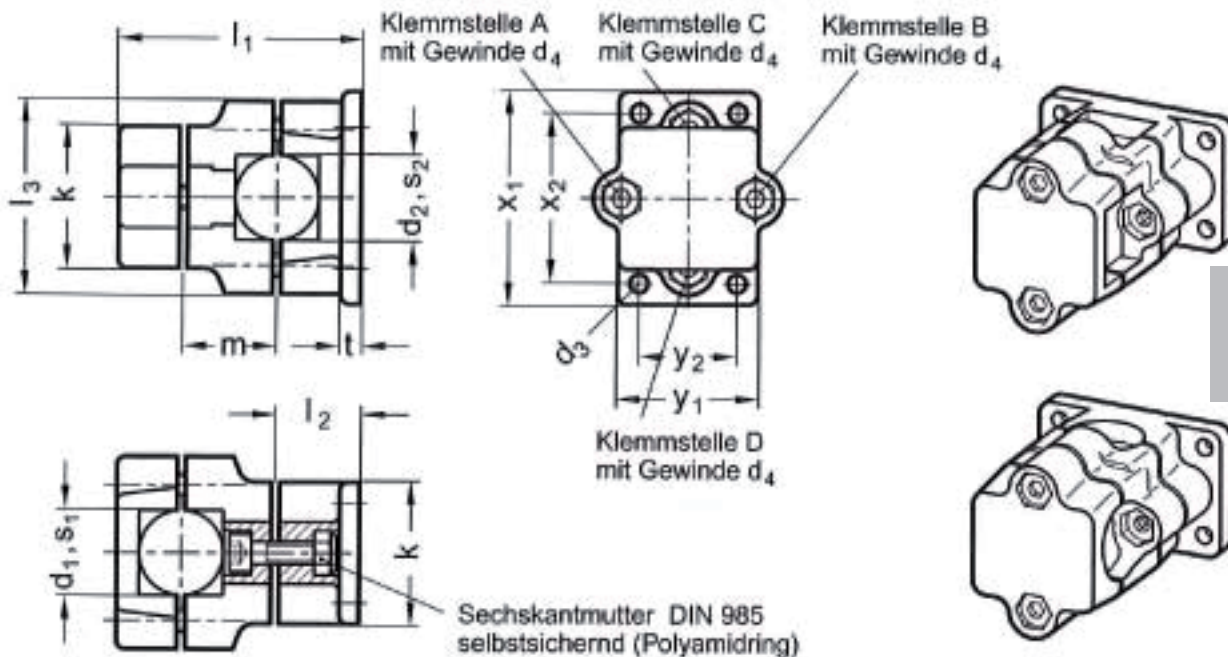


Rohr-Klemmverbinder, Lineareinheiten

Kreuzflansch-Klemmverbinder, mehrteilig



LE 141
mehrteilig

- Kennziffer (KZ) 1 Klemmschr. mit Innensechskant
 Kennziffer (KZ) 2 NIROSTA-Klemmschr. mit Innensechskant
 Kennziffer (KZ) 3 Verstellbarer Klemmhebel
 Kennziffer (KZ) 4 Verstellb. Klemmh. mit NIROSTA-Einsatz
 Kennziffer (KZ) 5 Klemmschr. mit Außensechskant
 Kennziffer (KZ) 6 NIROSTA-Klemmschr. mit Außensechskant

d ₁	s ₁	d ₂	s ₂	d ₃	d ₄	k	l ₁	l ₂	l ₃	m	t	x ₁	x ₂	y ₁	y ₂
Bohrg. B	Vierk. V	Bohrg. B	Vierk. V		Klemmschraube	Klemmlänge									
B 20	V 20	B 20	V 20	6,5	M 8	50	89	30	68	36	7	75	60	50	35
B 25	V 25	B 25	V 25	6,5	M 8	50	89	30	68	36	7	75	60	50	35
B 30	V 30	B 30	V 30	6,5	M 8	50	89	30	68	36	7	75	60	50	35
B 40	V 40	B 40	V 40	11	M 10	76	136	46	98	55	14	115	90	76	50
B 42	-	B 42	-	11	M 10	76	136	46	98	55	14	115	90	76	50
B 45	V 45	B 45	V 45	11	M 10	76	136	46	98	55	14	115	90	76	50
B 48	-	B 48	-	11	M 10	76	136	46	98	55	14	115	90	76	50
B 50	V 50	B 50	V 50	11	M 10	76	136	46	98	55	14	115	90	76	50

Ausführung

- ▶ Aluminium kunststoffbeschichtet schwarz **SW** RAL 9005 **strukturmatt**
- blank **BL** matt gestrahlt
- ▶ Klemmbohrungen unbearbeitet
- ▶ Zylinderschrauben DIN 912 Stahl verzinkt / NIROSTA 1.4301
- ▶ Verstellb. Klemmhebel LE 300 silbermetallisch ku-beschichtet Einsätze (Schrauben) Stahl verzinkt / NIROSTA 1.4305
- ▶ Sechskantschrauben ISO 4017 Stahl verzinkt / NIROSTA 1.4301
- ▶ Sechskantmutter DIN 985 Stahl verzinkt / NIROSTA 1.4301

Hinweis

Die Klemmbohrungen der Kreuzflansch-Klemmverbinder LE 141 sind unbearbeitet und ausgelegt für Konstruktionsrohre LE 990 bzw. DIN 2391, DIN 2395 und DIN 2462.

Es können innerhalb derselben Nennmaße die Bohrungen d₁ mit d₂; die Vierkante s₁ mit s₂, sowie die Bohrungen d₁ mit s₂ bzw. s₁ mit d₂ kombiniert werden.

Die Sechskantmutter DIN 985 sind entsprechend den verwendeten Klemmschrauben aus Stahl, verzinkt oder NIROSTA.

Die Klemmschrauben (Kennziffer 1 + 6) der Klemmverbinder setzen sich zusammen aus der Schraube, der Mutter und bei Sechskantschrauben und Klemmhebeln zusätzlich aus einer Distanzhülse. Sie sind als Schraubsets LE 911.1 + LE 911.6 auch einzeln lieferbar.

Sonderausführung:
andere Oberflächen bzw. Farben

Schraubsets LE 911.1 + LE 911.6 Seite 1004 ff
 Konstruktionsrohre LE 990 Seite 1000

Bestellbeispiele

Kreuzflansch-Klemmverbinder
 LE 141-B25-B25-1111-SW
 | | | | | | | |
 ABCD

Norm d₁ (s₁) d₂ (s₂) KZ Klemmschr. an Klemmstelle Oberfläche

Kreuzflansch-Klemmverbinder
 LE 141-V50-B50-3311-SW
 | | | | | | | |
 ABCD

Norm s₁ (d₁) d₂ (s₂) KZ Klemmschr. an Klemmstelle Oberfläche