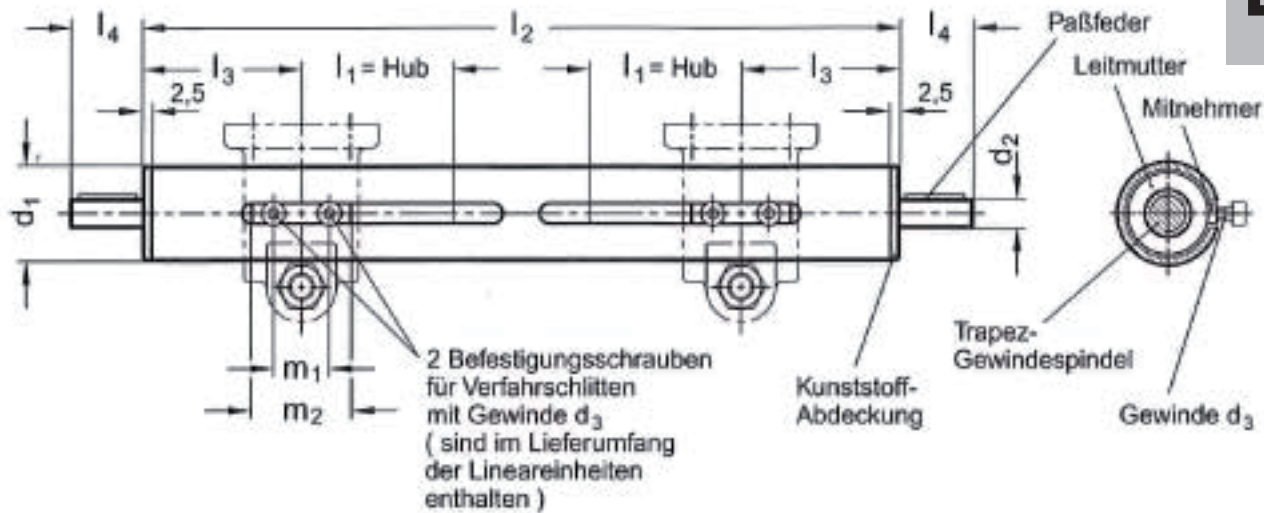


Rohr-Klemmverbinder, Lineareinheiten

Lineareinheiten - mit 2 getrennten Gewindespindeln

LE 293



Form **RL2** eine Spindel Rechts-, eine Spindel Linksgewinde
 Form **RR2** beide Spindeln Rechtsgewinde
 Form **LL2** beide Spindeln Linksgewinde

d ₁	l ₁ Hub	max. Hub	Gew.- Spindel	d ₂ / r	d ₃	l ₂ Gesamt- länge	l ₃	l ₄	m ₁	m ₂	Pass- feder DIN 6885
30		je 600	TR14x4	8	M 4	2x d ₁ +255	102,5	16	23	38	A2x2x12
40	nach Kunden- Anforderung	je 950	TR20x4	12	M 5	2x d ₁ +300	117,5	17	42	54	A4x4x12
50		je 1150	TR20x4	12	M 6	2x d ₁ +310	120	18	42	54	A4x4x12

Ausführung

- ▶ Führungsrohr
Rohr DIN 2391
Stahl, verchromt **SCR**
Rohr DIN 2462
• NIROSTA NI
1.4301
- ▶ Trapezgewindespindel
Stahl bzw. NIROSTA 1.4305
kugelgelagert
- ▶ Leitmutter
Rotguss
- ▶ Endstopfen
Kunststoff
- ▶ ISO-Passungen Seite 1039
- ▶ NIROSTA-
Eigenschaften Seite 1044

Die mit ● versehenen
Ausführungen werden in der
Regel nicht lagermäßig geführt.

Hinweis

Neben den in der Tabelle angegebenen Standard-Hublängen der Lineareinheiten LE 293 (Foto Seite 1011) kann innerhalb der maximalen Hublängen jeder Hub realisiert werden.

Innerhalb des Rohr-Klemmverbinder-Programmes stehen die verschiedensten Bauteile zur Verfügung, um die Lineareinheiten zu befestigen und zu Verfahrsschlitten auszubauen.

Um die Verstellung bzw. Positionierung der Verfahrsschlitten zu messen, können digitale oder analoge Stellungsanzeiger angebaut werden. Desweiteren kann das Führungsrohr mit einer Längsskala versehen werden.

- Längsskalen LE 299 Seite 1028 / 1029
- Verfahrsschlitten Seite 1014 ff
- Handräder für Lineareinheiten Seite 1024 / 1025
- Stellungsanzeiger LE 952 (digitale Anzeige) Seite 512
- Montageset LE 294 (für Stellungsanzeiger LE 952) Seite 1027
- Analoge Stellungsanzeiger Seite 482 ff
- Weitere Hinweise u. Belastungsdaten Seite 1008

Bestellbeispiele

Lineareinheit
LE 293-50-1150-RR2-SCR

Norm	d ₁	l ₁	Form	Stahl, verchromt
------	----------------	----------------	------	------------------

NIROSTA-Lineareinheit
LE 293-30-600-LL2-NI

Norm	d ₁	l ₁	Form	NIROSTA
------	----------------	----------------	------	---------

Verfahrsschlitten, Rohr-
klemmverbinder und
Zubehör sind getrennt
zu bestellen.