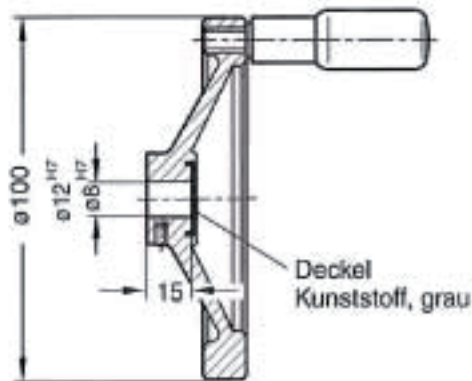


Bestellbezeichnung

Handrad für
Lineareinheit $\varnothing 18$
LE 736.18-62-K6-D

Ausführung

- ▶ Aluminium, schwarz eloxiert
(Details siehe LE 736, Seite 226)
Griff drehbar, Kunststoff, schwarz



Bestellbezeichnung

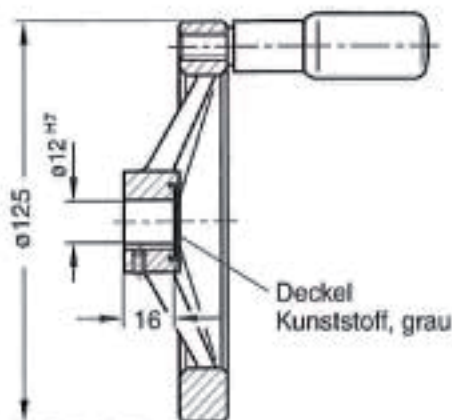
Handrad für
Lineareinheit $\varnothing 30$
LE 323.30-100-K8-R

Bestellbezeichnung

Handrad für
Lineareinheit $\varnothing 40$
LE 323.40-100-K12-R

Ausführung

- ▶ Aluminium, kunststoffbeschichtet schwarz, strukturmatt
(Details siehe LE 323, Seite 210)
Griff drehbar, Kunststoff, schwarz

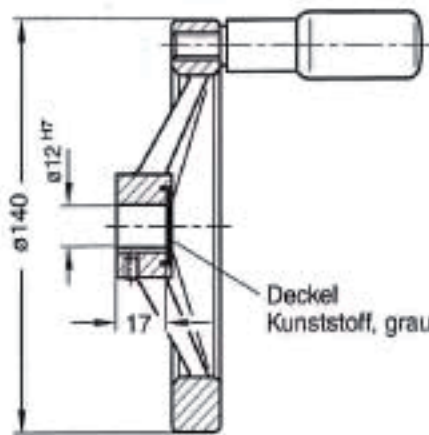


Bestellbezeichnung

Handrad für
Lineareinheit $\varnothing 40$
LE 324.40-125-K12-R

Ausführung

- ▶ Aluminium, kunststoffbeschichtet schwarz, strukturmatt
(Details siehe LE 324, Seite 214)
Griff drehbar, Kunststoff, schwarz



Bestellbezeichnung

Handrad für
Lineareinheit $\varnothing 50$
LE 324.50-140-K12-R

Ausführung

- ▶ Aluminium, kunststoffbeschichtet schwarz, strukturmatt
(Details siehe LE 324, Seite 214)
Griff drehbar, Kunststoff, schwarz

