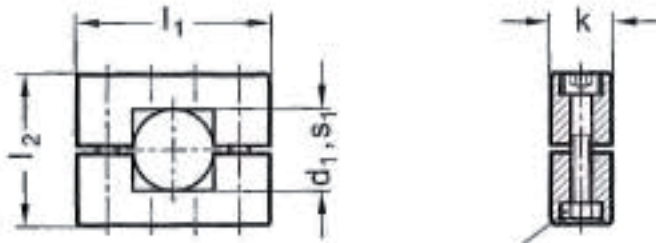


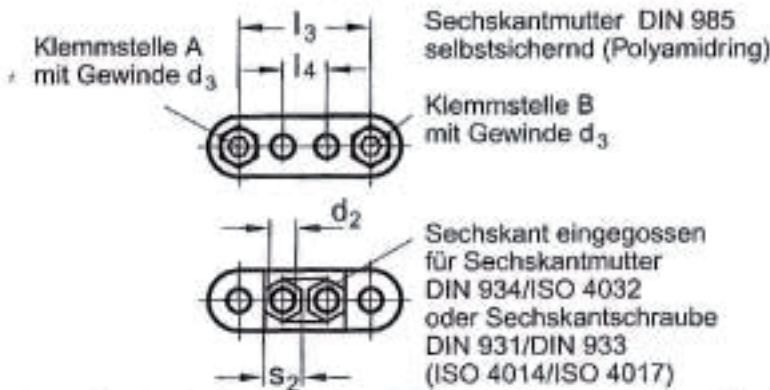
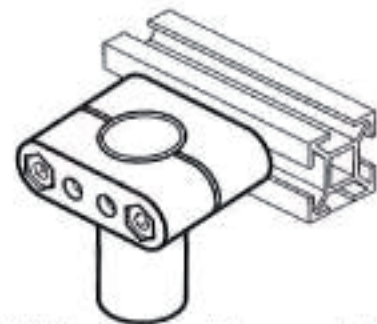
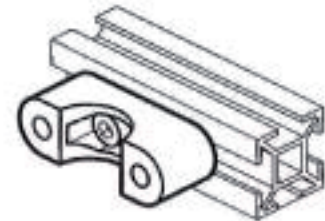
Rohr-Klemmverbinder, Lineareinheiten

Rohrschellen, zweiteilig

LE 231
zweiteilig



Anwendungsbeispiel:
Rohrschelle in Verbindung
mit Aluminiumprofil



Kennziffer (KZ) 1 Klemmschr. mit Innensechskant
 Kennziffer (KZ) 2 NIROSTA-Klemmschr. mit Innensechskant
 Kennziffer (KZ) 3 Verstellbarer Klemmhebel
 Kennziffer (KZ) 4 Verstellb. Klemmh. mit NIROSTA-Einsatz
 Kennziffer (KZ) 5 Klemmschr. mit Außensechskant
 Kennziffer (KZ) 6 NIROSTA-Klemmschr. mit Außensechskant

d ₁ Bohrung B	s ₁ Vierkant V	d ₂	d ₃ Klemmschr.	k Klemmlänge	l ₁	l ₂	l ₃	l ₄	s ₂
B 20	V 20	8,5	M 8	22	70	55	48	16	13
B 25	V 25	8,5	M 8	22	70	55	48	16	13
B 30	V 30	8,5	M 8	22	70	55	48	16	13
B 40	V 40	11	M 10	27	100	80	73	30	17
B 42	—	11	M 10	27	100	80	73	30	17
B 45	V 45	11	M 10	27	100	80	73	30	17
B 48	—	11	M 10	27	100	80	73	30	17
B 50	V 50	11	M 10	27	100	80	73	30	17

Ausführung

- ▶ Aluminium
kunststoffbeschichtet
schwarz **SW**
RAL 9005 strukturmatt
- ▶ blank **BL**
matt gestrahlt
- ▶ Klemmbohrung unbearbeitet
- ▶ Zylinderschrauben DIN 912
Stahl verzinkt / NIROSTA 1.4301
- ▶ Verstellb. Klemmhebel LE 300
silbermetallisch ku-beschichtet
Einsätze (Schrauben)
Stahl verzinkt / NIROSTA 1.4305
- ▶ Sechskantschrauben ISO 4017
Stahl verzinkt / NIROSTA 1.4301
- ▶ Sechskantmutterm DIN 985
Stahl verzinkt / NIROSTA 1.4301

Hinweis

Die Klemmbohrungen der Rohrschellen LE 231 sind unbearbeitet und ausgelegt für Konstruktionsrohre LE 990 bzw. DIN 2391, DIN 2395 und DIN 2462.

Die Sechskantmutterm DIN 985 sind entsprechend den verwendeten Klemmschrauben aus Stahl, verzinkt oder NIROSTA.

Die Klemmschrauben (Kennziffer 1 + 6) der Klemmverbinder setzen sich zusammen aus der Schraube, der Mutter und bei Sechskantschrauben und Klemmhebeln zusätzlich aus einer Distanzhülse. Sie sind als Schraubsets LE 911.1 + LE 911.6 auch einzeln lieferbar.

Sonderausführung:
andere Oberflächen bzw. Farben

Schraubsets LE 911.1 + LE 911.6 Seite 1004 ff
 Konstruktionsrohre LE 990 Seite 1000

Bestellbeispiel

Rohrschelle
LE 231-B40-55-BL

Norm	d ₁ (s ₁)	KZ Klemmschr. an Klemmstelle	Oberfläche
		AB	