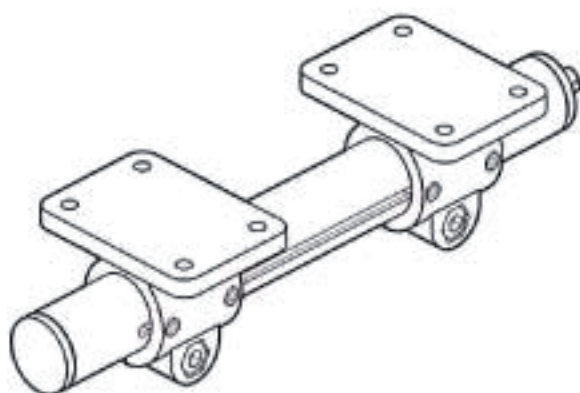


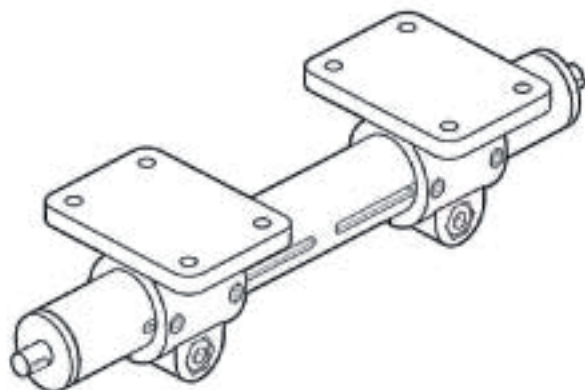
Beschreibung

Lineareinheit LE 291 (Normblatt Seite 1010) mit Rechts- **oder** Linksgewinde, Wellenzapfen ein- oder beidseitig, versehen mit einem Verfahrschlitten LE 146.1 (Normblatt Seite 1017).



Beschreibung

Lineareinheit LE 292 (Normblatt Seite 1012) mit Rechts- **und** Linksgewinde, Wellenzapfen ein- oder beidseitig, versehen mit zwei Verfahrschlitten LE 146.1 (Normblatt Seite 1017).



Beschreibung

Lineareinheit LE 293 (Normblatt Seite 1013) mit zwei getrennten Gewindespindeln mit Rechts- / Linksgewinde, **alternativ** zwei Rechts- bzw. Linksgewinde versehen, mit zwei Verfahrschlitten LE 146.1 (Normblatt Seite 1017).