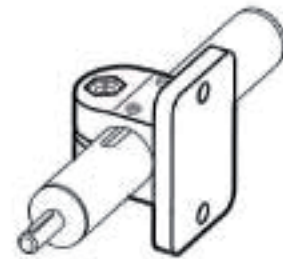
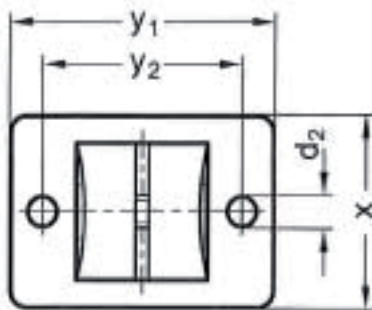
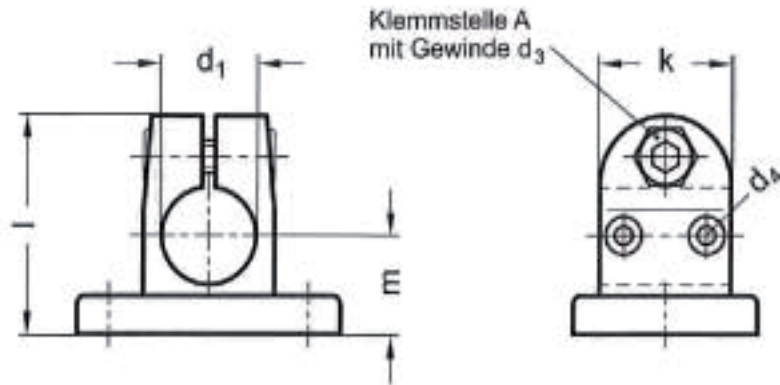


# Verfahrschlitten für Klemmverbinder

## Bauform Flansch-Klemmverbinder - Aluminium / NIROSTA



LE 145.1



Kennziffer (KZ) 1 Klemmschr. mit Innensechskant  
 Kennziffer (KZ) 2 NIROSTA-Klemmschr. mit Innensechskant  
 Kennziffer (KZ) 3 Verstellbarer Klemmhebel  
 Kennziffer (KZ) 4 Verstellb. Klemmh. mit NIROSTA-Einsatz  
 Kennziffer (KZ) 5 Klemmschr. mit Außensechskant  
 Kennziffer (KZ) 6 NIROSTA-Klemmschr. mit Außensechskant

$d_1$	$d_2$	$d_3$	$d_4$	k	Länge l	m	x	$y_1$	$y_2$
Bohrg. B Bohrg. G ohne Gleit- buchse	Bohrg. G mit Gleit- buchse	Klemm- schraube	Bef.-Schr. am Mittnehmer	Klemm- länge					
B 18	G 18	M 6	M 3	25	40	18	35	50	38

### Ausführung

- ▶ Aluminium  
kunststoffbeschichtet  
schwarz SW  
RAL 9005  
strukturmatt
- ▶ NIROSTA NI 1.4501  
matt poliert
- ▶ Führungsbohrung bearbeitet
- ▶ Gleitbuchse  
Polyamid
- ▶ Zylinderschraube DIN 912  
Stahl verzinkt / NIROSTA 1.4301
- ▶ Verstellb. Klemmhebel LE 300  
silbermetallisch ku-beschichtet  
Einsatz (Schraube)  
Stahl verzinkt / NIROSTA 1.4305
- ▶ Sechskantschraube ISO 4017  
Stahl verzinkt / NIROSTA 1.4301
- ▶ Sechskantmutter DIN 985  
selbstsichernd (Polyamidring)  
Stahl verzinkt / NIROSTA 1.4301

### Hinweis

Die Polyamid-Gleitbuchse des Verfahrschlittens LE 145.1 ist in die Führungsbohrung eingeklebt.

Mit der Klemmschraube an der Führungsbohrung kann das Laufspiel eingestellt oder auch der Verfahrschlitten geklemmt werden (festsetzen nach erfolgter Verstellung).

Verfahrschlitten werden in der Regel nur in Verbindung mit einer Lineareinheit und montiert geliefert.

Die Sechskantmutter DIN 985 ist entsprechend der verwendeten Klemmschraube aus Stahl, verzinkt oder NIROSTA.

Die Klemmschrauben (Kennziffer 1 + 6) der Verfahrschlitten setzen sich zusammen aus der Schraube, der Mutter und bei Sechskantschraube und Klemmhebel zusätzlich aus einer Distanzhülse. Sie sind als Schraubsets LE 911.1 + LE 911.6 auch einzeln lieferbar.

Sonderausführung:  
andere Oberflächen bzw. Farben

Schraubsets LE 911.1 + LE 911.6 Seite 1003 ff

Lineareinheiten LE 291 / LE 292 Seite 1010 / 1012

### Bestellbeispiele

Verfahrschlitten  
LE 145.1-B18-1-SW



Verfahrschlitten  
LE 145.1-G18-4-NI

