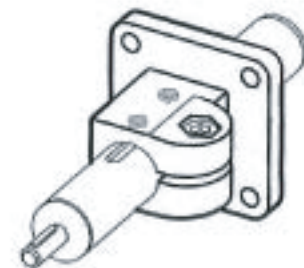
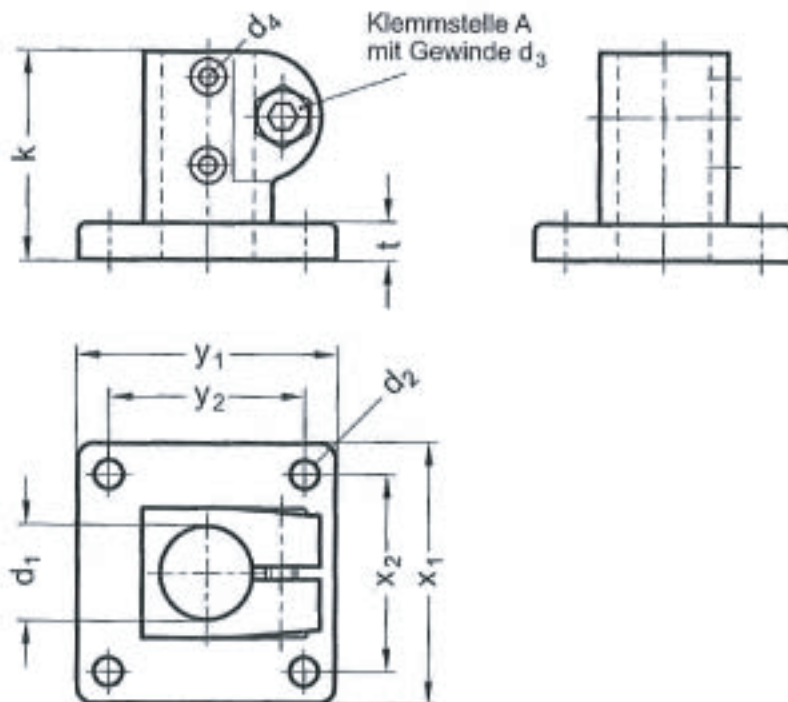


Verfahrslitten für Klemmverbinder

Bauform Fuß-Klemmverbinder, Aluminium / NIROSTA



LE 162.1



Kennziffer (KZ) 1 Klemmschr. mit Innensechskant
 Kennziffer (KZ) 2 NIROSTA-Klemmschr. mit Innensechskant
 Kennziffer (KZ) 3 Verstellbarer Klemmhebel
 Kennziffer (KZ) 4 Verstellb. Klemmh. mit NIROSTA-Einsatz
 Kennziffer (KZ) 5 Klemmschr. mit Außensechskant
 Kennziffer (KZ) 6 NIROSTA-Klemmschr. mit Außensechskant

d_1	d_2	d_3	d_4	k	x_1	x_2	y_1	y_2
Bohrg. B ohne Gleit- buchse	Bohrg. G mit Gleit- buchse	Klemm- schraube	Bef.-Schrb. am Mitnehmer	Klemm- länge				
B 18	G 18	M 6	M 3	40	50	38	50	38

Ausführung

- ▶ Aluminium
kunststoffbeschichtet
schwarz SW
RAL 9005
strukturmatt
- ▶ NIROSTA NI 1.4501
matt poliert
- ▶ Führungsbohrung bearbeitet
- ▶ Gleitbuchse
Polyamid
- ▶ Zylinderschraube DIN 912
Stahl verzinkt / NIROSTA 1.4301
- ▶ Verstellb. Klemmhebel LE 300
silbermetallisch ku-beschichtet
Einsatz (Schraube)
Stahl verzinkt / NIROSTA 1.4305
- ▶ Sechskantschraube ISO 4017
Stahl verzinkt / NIROSTA 1.4301
- ▶ Sechskantmutter DIN 985
selbstsichernd (Polyamidring)
Stahl verzinkt / NIROSTA 1.4301

Hinweis

Die Polyamid-Gleitbuchse des Verfahrslittens LE 162.1 ist in die Führungsbohrung eingeklebt.

Mit der Klemmschraube an der Führungsbohrung kann das Laufspiel eingestellt oder auch der Verfahrslitten geklemmt werden (festsetzen nach erfolgter Verstellung).

Verfahrslittens werden in der Regel nur in Verbindung mit einer Lineareinheit und montiert geliefert.

Die Sechskantmutter DIN 985 ist entsprechend der verwendeten Klemmschrauben aus Stahl, verzinkt oder NIROSTA.

Die Klemmschrauben (Kennziffer 1 + 6) der Verfahrslittens setzen sich zusammen aus der Schraube, der Mutter und bei Sechskantschraube und Klemmhebel zusätzlich aus einer Distanzhülse. Sie sind als Schraubsets LE 911.1 + LE 911.6 auch einzeln lieferbar.

Sonderausführung:
andere Oberflächen bzw. Farben

Schraubsets LE 911.1 + LE 911.6 Seite 1003 ff
 Lineareinheiten LE 291 / LE 292 Seite 1010 / 1012

Bestellbeispiele

Verfahrslittens
LE 162.1-B18-1-SW



Verfahrslittens
LE 162.1-G18-4-NI

