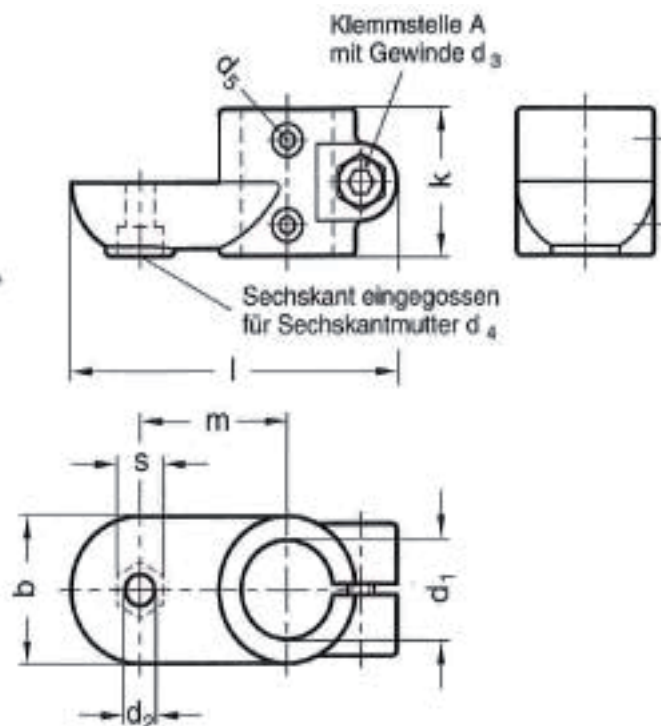


LE 274.1



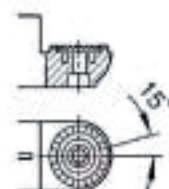
Form OZ
ohne Zentrieransatz
(glatt)



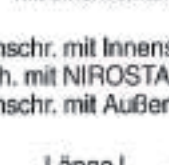
Form MZ
mit Zentrieransatz



Form AV
mit Außenverzahnung



Form IV
mit Innenverzahnung



Kennziffer (KZ) 1 Klemmschr. mit Innensechskant
Kennziffer (KZ) 3 Verstellbarer Klemmhebel
Kennziffer (KZ) 5 Klemmschr. mit Außensechskant

Kennziffer (KZ) 2 NIROSTA-Klemmschr. mit Innensechskant
Kennziffer (KZ) 4 Verstellb. Klemmh. mit NIROSTA-Einsatz
Kennziffer (KZ) 6 NIROSTA-Klemmschr. mit Außensechskant

d_1	b	d_2	d_3	d_4	d_5	k	Länge l	m
Bohrg. B ohne Gleitb.	Bohrg. G mit Gleitb.		Klemmschraube		Bel.-Schrb. am Mitneh.	Klemmlänge		
B 30	G 30	40	M 8	M 8	M 4	40	95	43
B 40	G 40	65	M 10	M 10	M 5	65	147,5	70
B 50	G 50	65	M 10	M 10	M 6	65	147,5	70

Ausführung

- ▶ Aluminium kunststoffbeschichtet schwarz SW RAL 9005 **strukturmat**
- ▶ Führungsbohrung bearbeitet
- ▶ Gleitbuchse Polyamid
- ▶ Zylinderschraube DIN 912 Stahl verzinkt / NIROSTA 1.4301
- ▶ Verstellb. Klemmhebel LE 300 silbermetallic ku-beschichtet Einsatz (Schraube) Stahl verzinkt / NIROSTA 1.4305
- ▶ Sechskantschraube ISO 4017 Stahl verzinkt / NIROSTA 1.4301
- ▶ Sechskantmutter DIN 985 selbstsichernd (Polyamidring) Stahl verzinkt / NIROSTA 1.4301

Hinweis

Die Polyamid-Gleitbuchse des Verfahrsschlittens LE 274.1 ist in die Führungsbohrung eingeklebt.

Mit der Klemmschraube an der Führungsbohrung kann das Laufspiel eingestellt oder auch der Verfahrsschlitten geklemmt werden (festsetzen nach erfolgter Verstellung).

Verfahrsschlitten werden in der Regel nur in Verbindung mit einer Lineareinheit und montiert geliefert.

Die Sechskantmutter DIN 985 ist entsprechend der verwendeten Klemmschraube aus Stahl, verzinkt oder NIROSTA.

Die Klemmschrauben (Kennziffer 1 + 6) der Verfahrsschlitten setzen sich zusammen aus der Schraube, der Mutter und bei Sechskantschraube und Klemmhebel zusätzlich aus einer Distanzhülse. Sie sind als Schraubsets LE 911.1 + LE 911.6 auch einzeln lieferbar.

Verfahrsschlitten LE 274.1 können mit Klemmverbindern LE 272, LE 276 und LE 278 zu Gelenk-Verfahrsschlitten kombiniert werden.

Sonderausführung:
andere Oberflächen bzw. Farben

Schraubsets LE 911.1 + LE 911.6
Lineareinheiten LE 291 + LE 293

Bestellbeispiel

Verfahrsschlitten
LE 274.1-G30-OZ-1-SW



Seite 1003 ff
Seite 1010