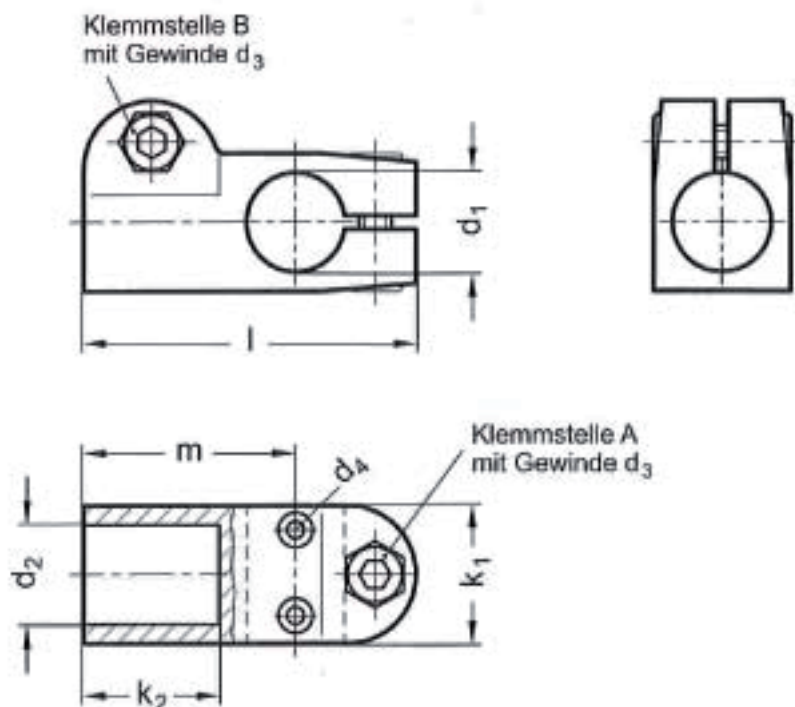


# Verfahrsschlitten für Klemmverbinder

## Bauform Winkel-Klemmverbinder, Aluminium / NIROSTA



LE 191.1



Kennziffer (KZ) 1 Klemmschr. mit Innensechskant  
 Kennziffer (KZ) 3 Verstellbarer Klemmhebel  
 Kennziffer (KZ) 5 Klemmschr. mit Außensechskant

Kennziffer (KZ) 2 NIROSTA-Klemmschr. mit Innensechskant  
 Kennziffer (KZ) 4 Verstellb. Klemmh. mit NIROSTA-Einsatz  
 Kennziffer (KZ) 6 NIROSTA-Klemmschr. mit Außensechskant

$d_1$	$d_2$	$d_3$	$d_4$	$k_1$	$k_2$	Länge l	m	
Bohrg. B ohne Gleit- buchse	Bohrg. G mit Gleit- buchse	Klemm- bohrung B	Klemm- schraube	Bef.-Schr. am Mitnehmer	Klemm- länge	Klemm- länge	61	39
B 18	G 18	B 18	M 6	M 3	25	25		

### Ausführung

- ▶ Aluminium  
kunststoffbeschichtet  
schwarz SW  
RAL 9005 strukturmatt
- ▶ NIROSTA NI 1.4501  
matt poliert
- ▶ Klemmbohrungen bearbeitet
- ▶ Gleitbuchse  
Polyamid
- ▶ Zylinderschrauben DIN 912  
Stahl verzinkt / NIROSTA 1.4301
- ▶ Verstellb. Klemmhebel LE 300  
silbermetallic ku-beschichtet  
Einsätze (Schrauben)  
Stahl verzinkt / NIROSTA 1.4305
- ▶ Sechskantschrauben ISO 4017  
Stahl verzinkt / NIROSTA 1.4301
- ▶ Sechskantmuttern DIN 985  
selbstsichernd (Polyamidring)  
Stahl verzinkt / NIROSTA 1.4301

### Hinweis

Die Führungsbohrung ( $d_1$ ) der Verfahrsschlitten LE 191.1 ist bearbeitet. Ebenso die Klemmbohrung ( $d_2$ ) welche für Konstruktionsrohre LE 990 bzw. DIN 2391, DIN 2395 und DIN 2462 ausgelegt ist. Die Polyamid-Gleitbuchse ist in die Führungsbohrung eingeklebt.

Mit der Klemmschraube an der Führungsbohrung kann das Laufspiel eingestellt oder auch der Verfahrsschlitten geklemmt werden (festsetzen nach erfolgter Verstellung).

Verfahrsschlitten werden in der Regel nur in Verbindung mit einer Lineareinheit und montiert geliefert.

Die Sechskantmuttern DIN 985 sind entsprechend den verwendeten Klemmschrauben aus Stahl, verzinkt oder NIROSTA.

Die Klemmschrauben (Kennziffer 1 + 6) der Verfahrsschlitten setzen sich zusammen aus der Schraube, der Mutter und bei Sechskantschrauben und Klemmhelben zusätzlich aus einer Distanzhülse. Sie sind als Schraubsets LE 911.1 + LE 911.6 auch einzeln lieferbar.

Sonderausführung:

- andere Oberflächen bzw. Farben
- Schraubsets LE 911.1 + LE 911.6
- Konstruktionsrohre LE 990
- Lineareinheiten LE 291 / LE 292

Seite 1003 ff

Seite 1000

Seite 1010 / 1012

### Bestellbeispiele

Verfahrsschlitten  
LE 191.1-G18-B18-11-SW



Verfahrsschlitten  
LE 191.1-B18-B18-44-NI

