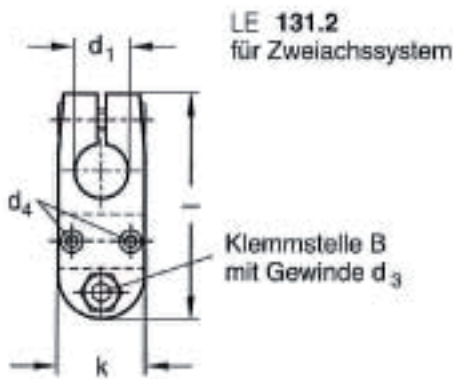
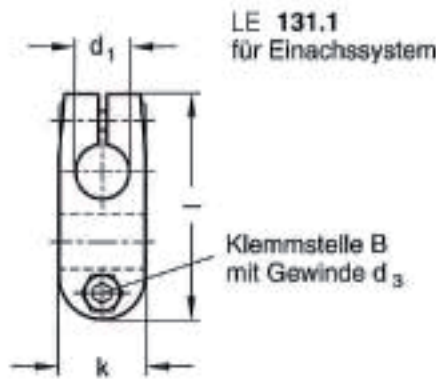
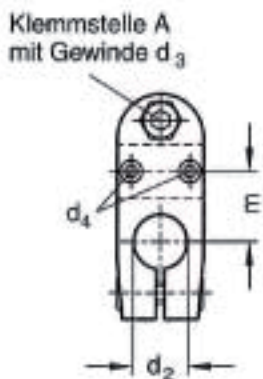


### LE 131.1

### LE 131.2



Kennziffer (KZ) 1 Klemmschr. mit Innensechskant  
 Kennziffer (KZ) 3 Verstellbarer Klemmhebel  
 Kennziffer (KZ) 5 Klemmschr. mit Außensechskant

Kennziffer (KZ) 2 NIROSTA-Klemmschr. mit Innensechskant  
 Kennziffer (KZ) 4 Verstellb. Klemmh. mit NIROSTA-Einsatz  
 Kennziffer (KZ) 6 NIROSTA-Klemmschr. mit Außensechskant

$d_1$	$d_2$	$d_3$	$d_4$	k	Länge l	m		
Bohrg. B ohne Gleit- buchse	Bohrg. G mit Gleit- buchse	Bohrg. B ohne Gleit- buchse	Bohrg. G mit Gleit- buchse	Klemm- schraube	Befest.-Schrb. am Mitnehmer	Klemmlänge		
B 18	G 18	B 18	G 18	M 6	M 3	40	64	20

#### Ausführung

- ▶ Aluminium kunststoffbeschichtet schwarz SW RAL 9005 strukturmatt
- ▶ NIROSTA NI 1.4501 matt poliert
- ▶ Klemmbohrungen bearbeitet
- ▶ Gleitbuchse Polyamid
- ▶ Zylinderschrauben DIN 912 Stahl verzinkt / NIROSTA 1.4301
- ▶ Verstellb. Klemmhebel LE 300 silbermetallisch ku-beschichtet Einsätze (Schrauben) Stahl verzinkt / NIROSTA 1.4305
- ▶ Sechskantschrauben ISO 4017 Stahl verzinkt / NIROSTA 1.4301
- ▶ Sechskantmutterm DIN 985 selbstsichernd (Polyamidring) Stahl verzinkt / NIROSTA 1.4301

#### Hinweis

Die Klemmbohrungen der Verfahrerschlitten LE 31.1 / LE 131.2 sind bearbeitet und ausgelegt für Konstruktionsrohre LE 990 bzw. DIN 2391, DIN 2395 und DIN 2462. Die Polyamid-Gleitbuchse ist in die Führungsbohrung eingeklebt.

Mit der Klemmschraube an der Führungsbohrung kann das Laufspiel eingestellt oder auch der Verfahrerschlitten geklemmt werden (festsetzen nach erfolgter Verstellung).

Verfahrerschlitten werden in der Regel nur in Verbindung mit einer Lineareinheit und montiert geliefert.

Die Sechskantmutterm DIN 985 sind entsprechend den verwendeten Klemmschrauben aus Stahl, verzinkt oder NIROSTA.

Die Klemmschrauben (Kennziffer 1 + 6) der Verfahrerschlitten setzen sich zusammen aus der Schraube, der Mutter und bei Sechskantschrauben und Klemmhebeln zusätzlich aus einer Distanzhülse. Sie sind als Schraubsets LE 911.1 + LE 911.6 auch einzeln lieferbar.

Sonderausführung:  
andere Oberflächen bzw. Farben

Schraubsets LE 911.1 + LE 911.6  
 Konstruktionsrohre LE 990  
 Lineareinheiten LE 291 / LE 292

Seite 1003 ff  
 Seite 1000  
 Seite 1008 / 1012

#### Bestellbeispiele

Verfahrerschlitten  
 LE 131.1-G18-B18-11-SW

Norm |  $d_1$  |  $d_2$  | KZ Klemmschr. an Klemmstelle | Oberfläche

Verfahrerschlitten  
 LE 131.2-G18-G18-66-NI

Norm |  $d_1$  |  $d_2$  | KZ Klemmschr. an Klemmstelle | NIROSTA