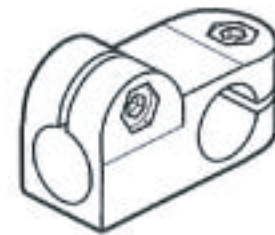
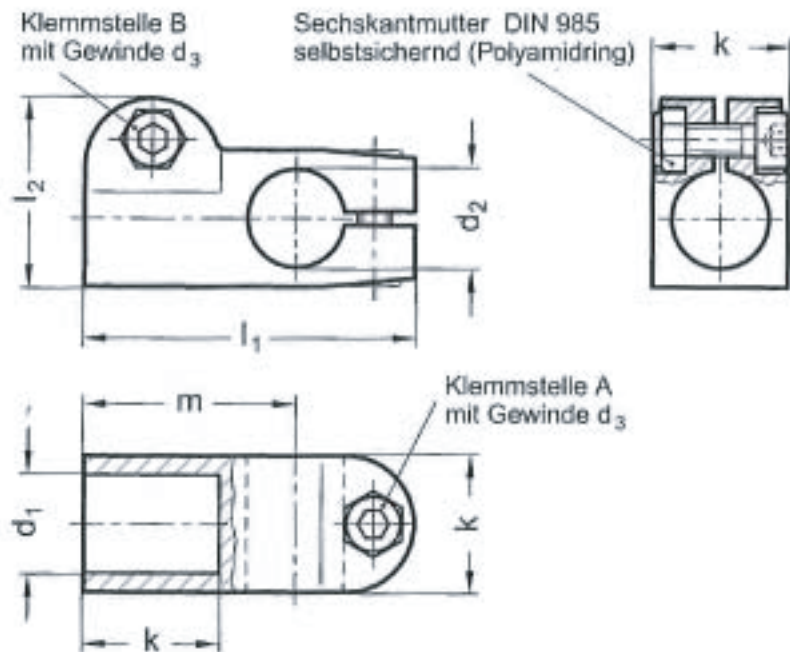


Rohr-Klemmverbinder, Lineareinheiten

Winkel-Klemmverbinder, Aluminium, NIROSTA



LE 191
Aluminium



- Kennziffer (KZ) 1 Klemmschr. mit Innensechskant
 Kennziffer (KZ) 3 Verstellbarer Klemmhebel
 Kennziffer (KZ) 5 Klemmschr. mit Außensechskant
 Kennziffer (KZ) 2 NIROSTA-Klemmschr. mit Innensechskant
 Kennziffer (KZ) 4 Verstellb. Klemmh. mit NIROSTA-Einsatz
 Kennziffer (KZ) 6 NIROSTA-Klemmschr. mit Außensechskant

d ₁ Bohrung B	d ₂ Bohrung B	d ₃ Klemmschraube	k Klemmlänge	l ₁	l ₂	m
B 10	B 10	M 6	25	61	34,5	39
B 12	B 12	M 6	25	61	34,5	39
B 14	B 14	M 6	25	61	34,5	39
B 15	B 15	M 6	25	61	34,5	39
B 16	B 16	M 6	25	61	34,5	39
B 18	B 18	M 6	25	61	34,5	39

Ausführung

- ▶ Aluminium kunststoffbeschichtet schwarz **SW** RAL 9005 strukturmatt
- blank **BL** matt gestrahlt
- ▶ NIROSTA **NI 1.4501** matt poliert nur Bohrg. B12, B14, B16, B18
- ▶ Klemmbohrungen bearbeitet
- ▶ Zylinderschrauben DIN 912 Stahl verzinkt / NIROSTA 1.4301
- ▶ Verstellb. Klemmhebel LE 300 silbermetallisch ku-beschichtet Einsätze (Schrauben) Stahl verzinkt / NIROSTA 1.4305
- ▶ Sechskantschrauben ISO 4017 Stahl verzinkt / NIROSTA 1.4301
- ▶ Sechskantmutterm DIN 985 Stahl verzinkt / NIROSTA 1.4301

Hinweis

Die Klemmbohrungen der Winkel-Klemmverbinder LE 191 (**Foto** Seite 971) sind bearbeitet und ausgelegt für Konstruktionsrohre LE 990 bzw. DIN 2391, DIN 2395 und DIN 2462.

Die Sechskantmutterm DIN 985 sind entsprechend den verwendeten Klemmschrauben aus Stahl, verzinkt oder NIROSTA.

Die Klemmschrauben (Kennziffer 1 + 6) der Klemmverbinder setzen sich zusammen aus der Schraube, der Mutter und bei Sechskantschrauben und Klemmhebeln zusätzlich aus einer Distanzhülse. Sie sind als Schraubsets LE 911.1 + LE 911.6 auch einzeln lieferbar.

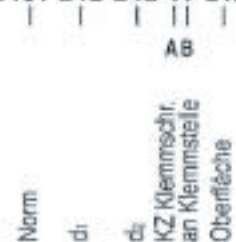
Sonderausführungen:

- andere Oberflächen bzw. Farben
- unterschiedliche Bohrungskombinationen d₁ / d₂

Schraubsets LE 911.1 + LE 911.6 Seite 1004 ff
 Konstruktionsrohre LE 990 Seite 1000
 Verfahrenschütten LE 191.1 (für Lineareinheiten) Seite 1020

Bestellbeispiele

Winkel-Klemmverbinder
LE 191-B12-B12-11-SW



NIROSTA-Winkel-Klemmverbinder
LE 191-B16-B16-22-NI

