

DZ2132 Accuride Teleskopschiene

Lastwert bis 50 kg, Teilauszug, 12,7 mm Schienendicke

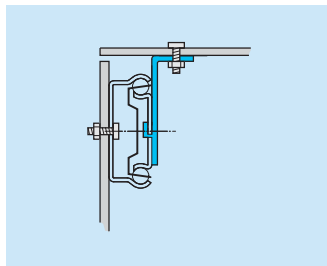
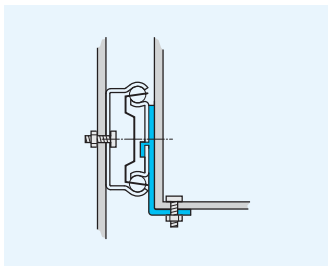
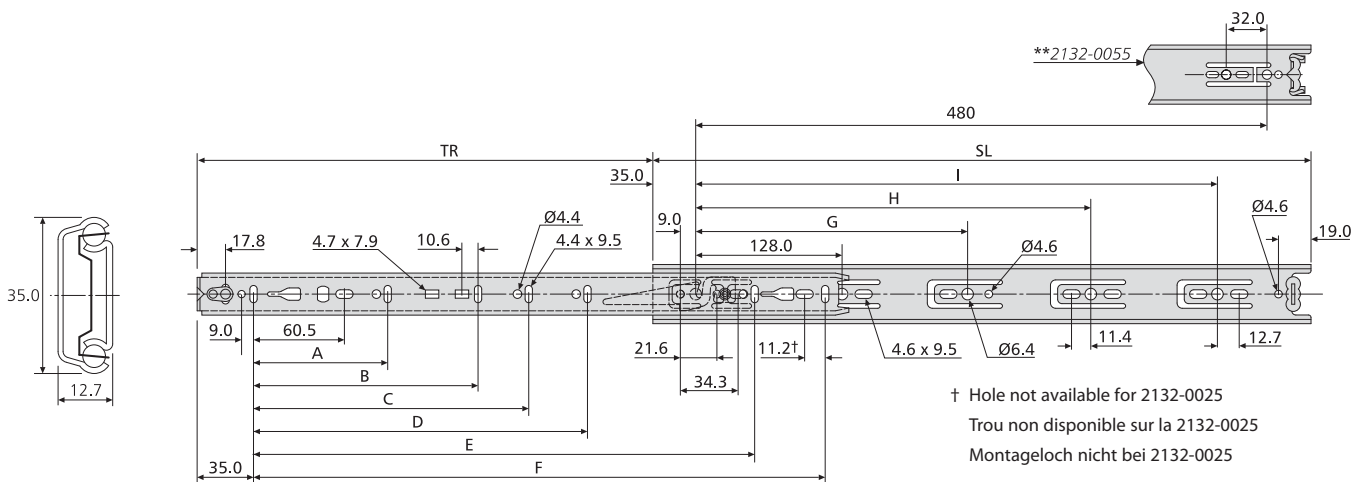
- Load rating up to 50kg
- 75% extension
- 12.7mm slide thickness (14mm with mounting bracket)
- Optional clip-on bracket for bottom & platform mounting
- Front disconnect
- Hold-in
- Cam drawer adjust (3.2mm)



- Charge jusqu'à 50kg
- Course 75%
- Épaisseur de glissière de 12,7mm (14mm avec équerre de montage)
- Équerre clipsable en option pour montage sous tiroir ou sous plateau
- Déconnexion frontale
- Point dur en position fermée
- Réglage de la hauteur du tiroir par excentrique (3,2mm)

- Lastwert bis 50kg
- Teilauszug
- 12,7mm Schienendicke (14mm mit Montagewinkel)
- Optionaler Aufsteckwinkel für Boden- bzw. Plattformmontage
- Frontschnelltrennung
- Rastung in geschlossener Position
- Einstellnocken für Schublade (3,2mm)

2132



2132	mm											kg	
	SL	TR	A	B	C	D	E	F	G	H	I	W	L
*2132-0025	250	163	96	-	-	-	-	192	-	-	-	0.49	50
*2132-0030	300	205	96	-	-	-	-	242	224	-	-	0.56	50
*2132-0035	350	260	128	-	-	-	-	292	224	-	-	0.69	50
*2132-0040	400	281	128	-	-	-	-	342	224	-	320	0.77	45
*2132-0045	450	331	128	224	-	-	-	392	224	-	352	0.84	45
*2132-0050	500	376	128	224	-	-	-	442	224	-	416	0.94	45
*2132-0055	550	415	128	224	320	-	-	492	224	352	**	1.05	40
*2132-0060	600	451	128	224	320	-	-	542	224	352	480	1.13	40
*2132-0065	650	488	128	224	320	416	544	592	224	352	544	1.25	35
*2132-0070	700	526	128	224	288	416	-	642	224	352	544	1.37	35

* Prefix DZ for bright zinc plate, DB for black zinc plate

* Préfixe DZ pour zingué brillant, DB pour zingué noir

* Präfix DZ für helle Oberfläche, DB für schwarze Oberfläche

Notes:

- Fixing recommendation: M4 screw
- For brackets refer to page 59

Notes:

- Visserie recommandée: Vis M4
- Pour les équerres, voir page 59

Hinweise:

- Empfohlene Befestigung: Schraube M4
- Winkel siehe Seite 59