

DZ3301 Accuride Teleskopschiene

Lastwert bis 68kg, Überauszug, 12,7mm Schienendicke



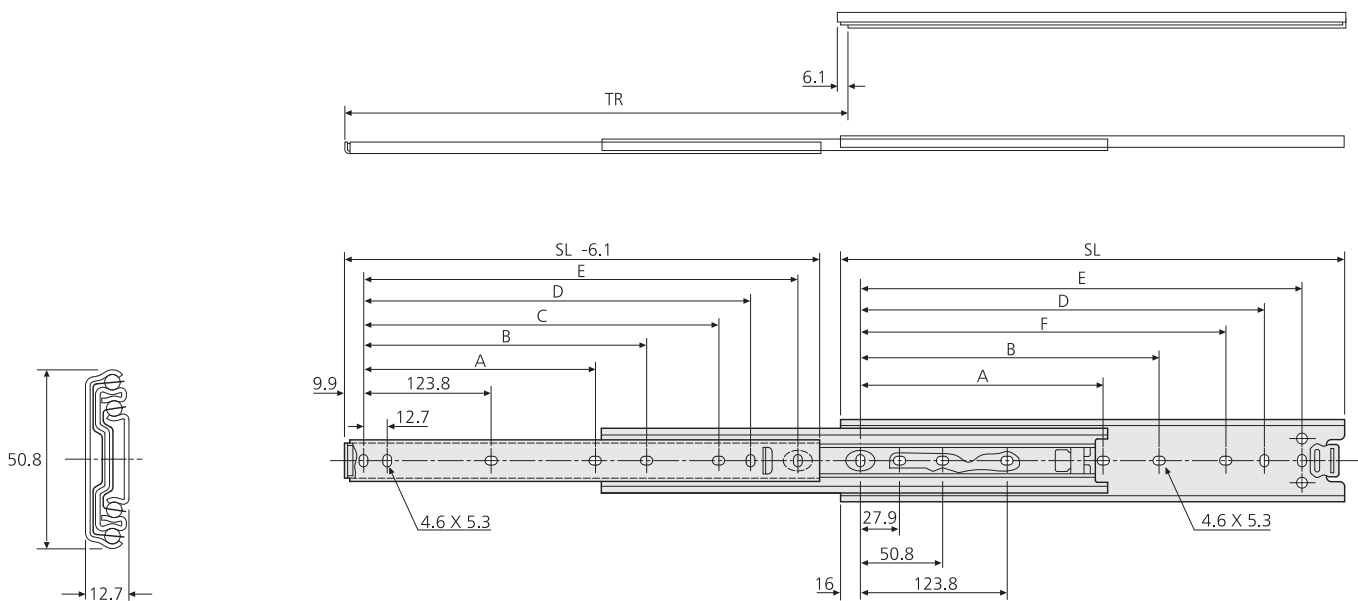
3301

- Load rating up to 68kg
- 100%+ extension
- 12.7mm slide thickness
- Hold-in
- Optional enclosure mounting brackets



- Charge jusqu'à 68kg
- Course +100%
- Épaisseur de glissière de 12,7mm
- Point dur en position fermée
- Équerres de montage pour armoire en option

- Lastwert bis 68kg
- Überauszug
- 12,7mm Schienendicke
- Rastung in geschlossener Position
- Optionale Gehäuse-Montagewinkel



| 3301 | mm | | | | | | | | | kg | |
|---------------|-----|-----|-------|-------|-------|-------|-------|-------|------|----|--|
| | SL | TR | A | B | C | D | E | F | W | L | |
| DZ3301-0012-2 | 305 | 330 | - | 162.1 | 222.2 | 235.0 | 260.3 | 209.5 | 1.20 | 68 | |
| DZ3301-0014-2 | 356 | 381 | - | 212.8 | 273.0 | 285.7 | 311.1 | 260.3 | 1.41 | 67 | |
| DZ3301-0016-2 | 406 | 432 | - | 263.6 | 323.8 | 336.5 | 361.9 | 311.1 | 1.59 | 67 | |
| DZ3301-0018-2 | 457 | 483 | 212.8 | 314.4 | 374.6 | 387.3 | 412.7 | 361.9 | 1.82 | 66 | |
| DZ3301-0020-2 | 508 | 533 | 238.2 | 365.2 | 425.4 | 438.1 | 463.5 | 412.7 | 2.00 | 66 | |
| DZ3301-0022-2 | 559 | 584 | 263.6 | 416.0 | 476.2 | 488.9 | 514.3 | 463.5 | 2.23 | 64 | |
| DZ3301-0024-2 | 610 | 635 | 289.0 | 466.8 | 527.0 | 539.7 | 565.1 | 514.3 | 2.41 | 61 | |
| DZ3301-0026-2 | 660 | 686 | 314.4 | 517.6 | 577.8 | 590.5 | 615.9 | 565.1 | 2.64 | 58 | |
| DZ3301-0028-2 | 711 | 737 | 339.8 | 568.4 | 628.6 | 641.3 | 666.7 | 615.9 | 2.81 | 55 | |

Notes:

- Fixing hardware included or M4 screws are recommended
- For enclosure mounting brackets refer to page 103
- For cable carriers refer to page 101

Notes:

- Livrée avec visserie de fixation/Visserie recommandée: Vis M4
- Pour les équerres de montage pour armoire, voir page 103
- Pour les guide-câbles, voir page 101

Hinweise:

- Empfohlene Befestigung: Schraube M4
- Gehäusemontagewinkel siehe Seite 103
- Kabelträger siehe Seite 101