

# DZ3832AA Action-Assist™

Accuride Teleskopschiene, Lastwert bis 45 kg,  
Vollauszug, 12,7 mm Schienendicke



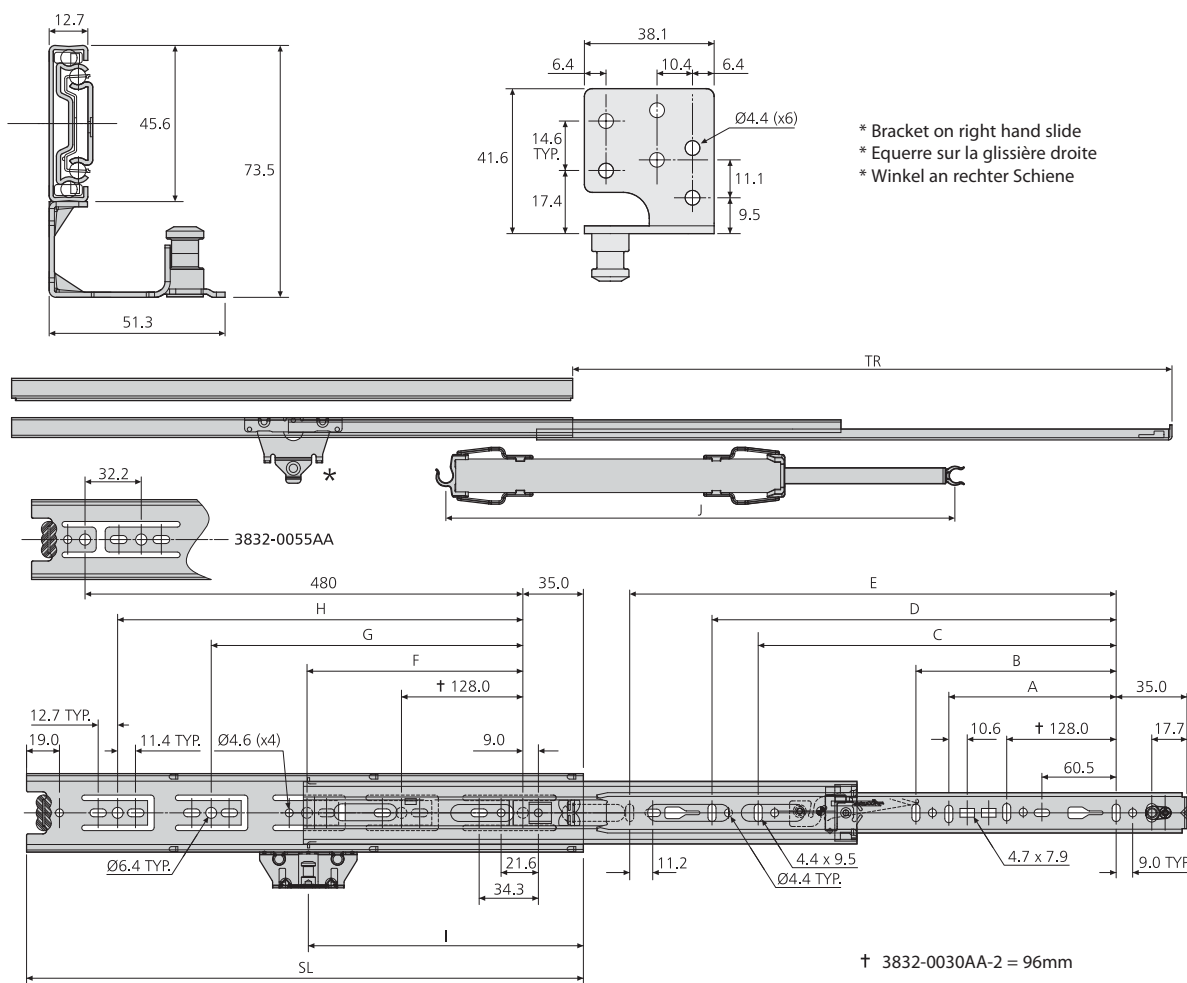
## 3832AA Action-Assist™

- Assisted opening and closing
- Load rating up to 45kg
- 100% extension
- Slide thickness 12.7mm (14mm with mounting bracket)
- Optional clip-on bracket for bottom mounting
- Front disconnect
- Cam drawer adjust (4.8mm)

50,000

- Ouverture et fermeture assistées
- Charge jusqu'à 45kg
- Course 100%
- Épaisseur de glissière de 12,7mm (14mm avec équerre de montage)
- Equerre clipsable en option pour montage sous tiroir
- Déconnexion frontale
- Réglage de la hauteur du tiroir par excentrique (4,8mm)

- Unterstütztes Öffnen und Schliessen
- Lastwert bis 45kg
- Vollauszug
- 12,7mm Schienendicke (14mm mit Montagewinkel)
- Optionaler Aufsteckwinkel für Bodenmontage
- Frontschnelltrennung
- Einstellnocken für Schublade (4,8mm)



- \* Bracket on right hand slide
- \* Equerre sur la glissière droite
- \* Winkel an rechter Schiene

3832AA	mm												
	SL	TR	A	B	C	D	E	F	G	H	I	J*	\$
DZ3832-0030AA-2	300	305	-	-	-	-	242	224	-	-	153	290.0	254.0
DZ3832-0035AA-2	350	356	-	-	-	-	292	224	-	-	178	290.0	254.0
DZ3832-0040AA-2	400	406	-	-	-	-	342	224	320	-	204	290.0	254.0
DZ3832-0045AA-2	450	457	-	-	320	-	392	224	352	-	229	381.0	304.8
DZ3832-0050AA-2	500	508	-	-	320	-	442	224	416	-	255	381.0	304.8
DZ3832-0055AA-2	550	559	-	-	320	416	492	224	352	448	280	381.0	304.8
DZ3832-0060AA-2	600	610	224	-	416	-	542	224	352	480	305	468.6	355.6
DZ3832-0065AA-2	650	660	224	-	416	544	592	224	352	544	331	468.6	355.6
DZ3832-0070AA-2	700	711	224	288	416	544	642	224	352	544	356	468.6	355.6

- \* Extended length
- \* Extension totale
- \* Erweiterte Länge

- \$ Minimum drawer width
- \$ Largeur minimum du tiroir
- \$ Mindestbreite des Schubes

# 3832AA Action-Assist™



## Notes:

- Fixing recommendation: M4 screw
- For brackets refer to page 59
- Vertical (side) mounting only
- Not for lateral file drawer applications or where the drawer is wider than it is deep

## Notes:

- Visserie recommandée: Vis M4
- Pour les équerres, voir page 59
- Pour un montage latéral (sur chant) uniquement
- Utilisation déconseillée dans les meubles larges ou lorsque le tiroir est plus large que profond

## Hinweise:

- Empfohlene Befestigung: Schraube M4
- Winkel siehe Seite 59
- Nur für seitliche Montage geeignet
- Nicht für Aktenauszüge oder wo der Schub breiter als seine Tiefe ist