

DZ3832DO Accuride Teleskopschiene

Lastwert bis 45 kg, Vollauszug, 12,7 mm Schienendicke

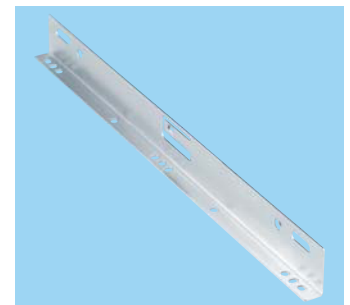
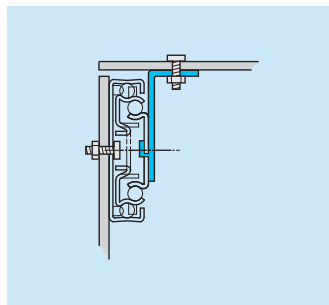
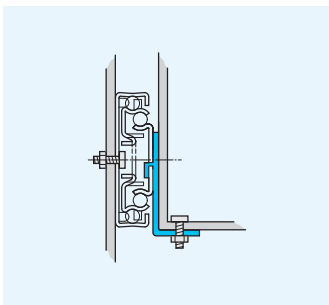
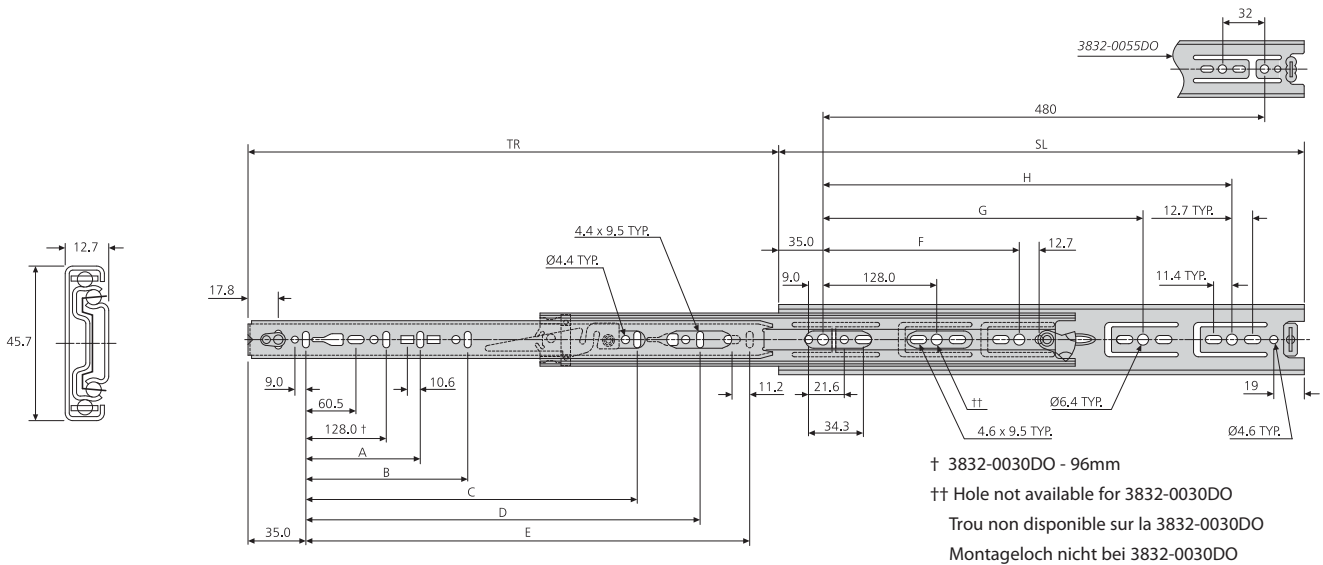
3832DO

- Hold-out in open position
- Load rating up to 50kg
- 100% extension
- 12.7mm slide thickness (14mm with mounting bracket)
- Optional clip-on bracket for bottom and platform mounting
- Front disconnect
- Hold-in
- Cam drawer adjust (3.2mm)



- Point dur en position ouverte
- Charge jusqu'à 50kg
- Course 100%
- Épaisseur de glissière de 12,7mm (14mm avec équerre de montage)
- Equerre clipsable en option pour montage sous tiroir ou sous plateau
- Déconnexion frontale
- Point dur en position fermée
- Réglage de la hauteur du tiroir par excentrique (3,2mm)

- Rastung in ausgezogener Position
- Lastwert bis 50kg
- Vollauszug
- 12,7mm Schienendicke (14mm mit Montagewinkel)
- Optionaler Aufsteckwinkel für Boden- bzw. Plattformmontage
- Frontschnelltrennung
- Rastung in geschlossener Position
- Einstellnocken für Schublade (3,2mm)



3832DO

3832DO	mm										kg	
	SL	TR	A	B	C	D	E	F	G	H	W	L
DZ3832-0030DO	300	305	-	-	-	-	242	224	-	-	0.95	50
DZ3832-0035DO	350	356	-	-	-	-	292	224	-	-	1.1	50
DZ3832-0040DO	400	406	-	-	-	-	342	224	320	-	1.27	50
DZ3832-0045DO	450	457	-	-	320	-	392	-	352	-	1.42	50
DZ3832-0050DO	500	508	-	-	320	-	442	-	416	-	1.58	50
DZ3832-0055DO	550	559	-	-	320	416	492	-	352	-	1.75	50
DZ3832-0060DO	600	610	224	-	416	-	542	224	352	480	1.91	50
DZ3832-0065DO	650	660	224	-	416	544	592	224	352	544	2.06	50
DZ3832-0070DO	700	711	224	288	416	544	642	224	352	544	2.22	50

Notes:

- Fixing recommendation: M4 screw
- For brackets refer to page 59
- Horizontal mounting not recommended

Notes:

- Visserie recommandée: Vis M4
- Pour les équerres, voir page 59
- Montage à plat déconseillé

Hinweise:

- Empfohlene Befestigung: Schraube M4
- Winkel siehe Seite 59
- Horizontalmontage nicht empfohlen