

DZ3832EC(A) Accuride Teleskopschiene

Lastwert bis 36kg, Vollauszug, 12,7 mm Schienendicke



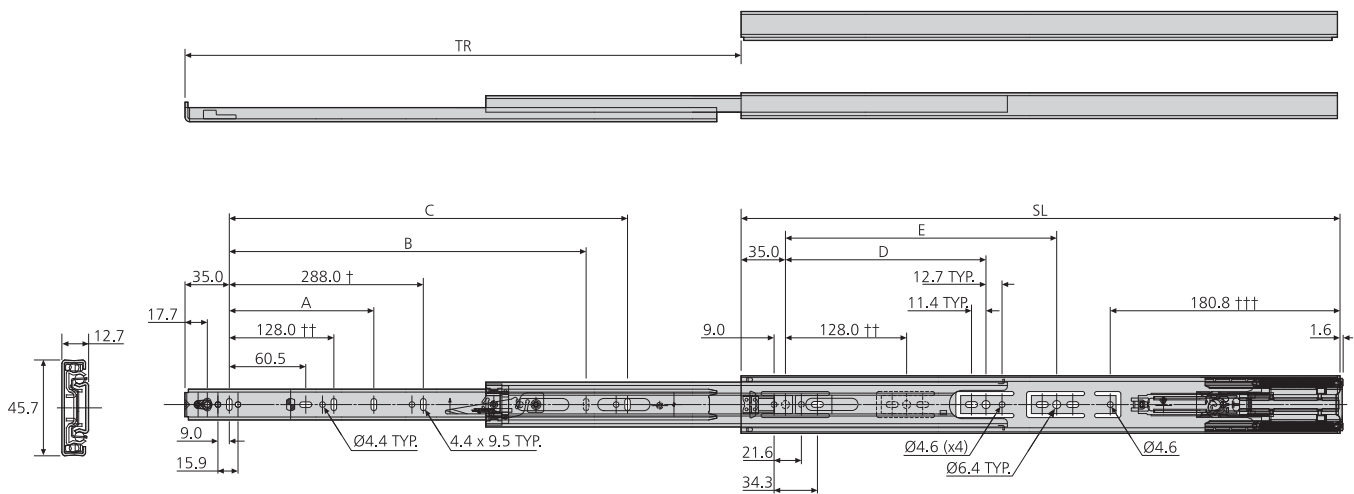
- Soft close
- Load rating up to 36kg
- 100% extension
- 12.7mm slide thickness
- Front disconnect
- Hold-in
- Cam drawer adjust (3.2mm)



- Fermeture automatique avec amortissement
- Charge jusqu'à 36kg
- Course 100%
- Épaisseur de glissière de 12,7mm
- Déconnexion frontale
- Point dur en position fermée
- Réglage de la hauteur du tiroir par excentrique (3,2mm)

- Gedämpfter Selbsteinzug
- Lastwert bis 36kg
- Vollauszug
- 12,7mm Schienendicke
- Frontschnelltrennung
- Einhalterung in geschlossener Position
- Einstellnocken für Schublade (3,2mm)

3832EC(A)



- † 3832-A070EC
- †† Hole not available for 3832-A035EC
Trou non disponible sur la 3832-A035EC
Montageloch nicht bei 3832-A035EC
- ††† Hole not available for 3832-A045EC/A060EC
Trou non disponible sur la 3832-A045EC/A060EC
Montageloch nicht bei 3832-A045EC/A060EC

3832EC(A)	mm						
	SL	TR	A	B	C	D	E
*3832-A035EC	350	310	-	206	-	-	-
*3832-A040EC	400	406	-	257	-	-	-
*3832-A045EC	450	457	-	305	-	224	-
*3832-A050EC	500	508	-	320	-	224	-
*3832-A055EC	550	559	-	407	320	224	-
*3832-A060EC	600	610	224	-	416	224	352
*3832-A065EC	650	660	224	-	416	224	352
*3832-A070EC	700	711	224	416	544	224	352

- * Prefix DZ for bright zinc plate, DB for black zinc plate, DW for white electro-plate
- * Préfixe DZ pour zingué brillant, DB pour zingué noir, DW pour laqué blanc
- * Präfix DZ für helle Oberfläche, DB für schwarze Oberfläche, DW für weiße Oberfläche

Notes:

- Fixing recommendation: M4 screw
- Use for side (vertical) mount only
- Drawer width should not exceed slide length
- Not for lateral file drawer applications or where the drawer is wider than it is deep

Notes:

- Visserie recommandée: Vis M4
- Pour un montage latéral (sur chant) uniquement
- Il n'est pas recommandé que la largeur du tiroir soit supérieure à la longueur de la glissière
- Utilisation déconseillée dans les meubles larges ou lorsque le tiroir est plus large que profond

Hinweise:

- Empfohlene Befestigung: Schraube M4
- Nur für seitliche Montage geeignet
- Schubbreite sollte nicht grösser als die Schienenlänge sein.
- Nicht für Aktenauszüge oder wo der Schub breiter als seine Tiefe ist.