

DZ3832TR Accuride Teleskopschiene

Lastwert bis 45kg, Vollauszug, 12,7 mm Schienendicke



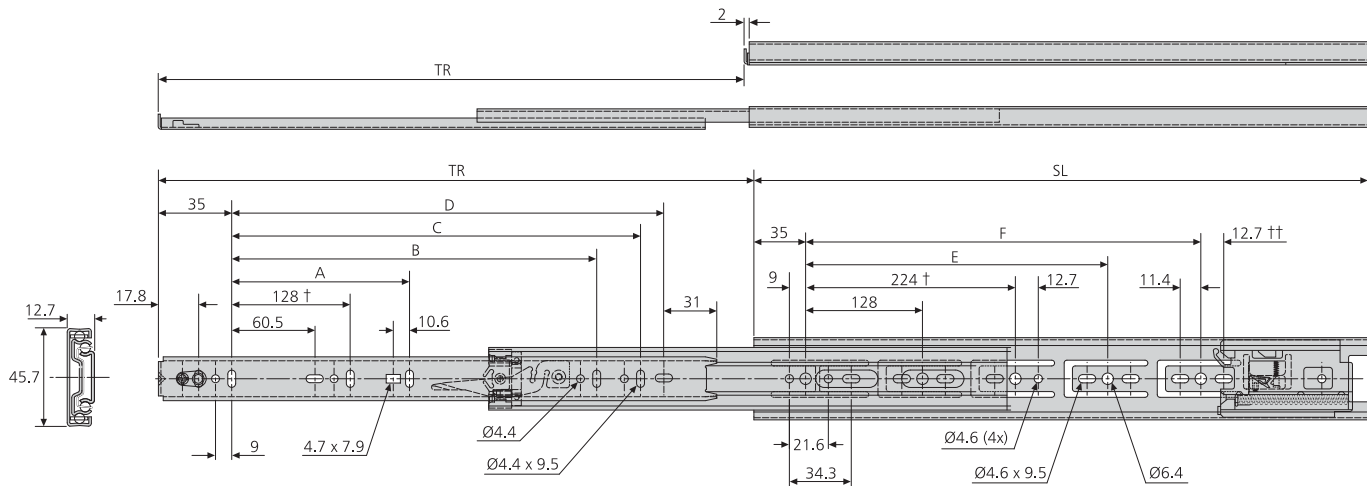
3832TR/3832HDTR

- Touch release - push drawer front to open or close
- Load rating up to 45kg
- Stay-closed feature
- Heavy duty stay-closed option 3832HDTR
- 100% extension
- 12.7mm slide thickness
- Front disconnect
- Hold-in
- Cam drawer adjust (3.2mm)



- Système Touch Release - pousser sur l'avant du tiroir pour ouvrir ou fermer
- Charge jusqu'à 45kg
- Système de maintien en position fermée
- Système renforcé de maintien en position fermée 3832HDTR
- Course 100%
- Épaisseur de glissière de 12,7mm
- Déconnexion frontale
- Point dur en position fermée
- Réglage de la hauteur du tiroir par excentrique (3,2mm)

- Touch release - auf die Schublade drücken zum Öffnen oder Schliessen
- Lastwert bis 45kg
- Schliessfunktion
- Optionale stärkere Schliessfunktion 3832HDTR
- Vollauszug
- 12,7mm Schienendicke
- Frontschnelltrennung
- Rastung in geschlossener Position
- Einstellnocken für Schublade (3,2mm)



- † Hole not available for 3832-0030TR/HDTR
- † Trou non disponible sur la 3832-0030TR/HDTR
- † Montageloch nicht bei 3832-0030TR/HDTR
- †† Hole not available for 3832-0040/50/60TR/HDTR
- †† Trou non disponible sur la 3832-0040/50/60TR/HDTR
- †† Montageloch nicht bei 3832-0040/50/60TR/HDTR



3832TR/ 3832HDTR	mm								kg	
	SL	TR	A	B	C	D	E	F	W	L
*3832-0030TR	300	305	-	-	-	192	-	-	0.95	45
DZ3832-0030HDTR	300	305	-	-	-	192	-	-	0.95	45
*3832-0035TR	350	356	-	-	-	242	-	-	1.10	45
DZ3832-0035HDTR	350	356	-	-	-	242	-	-	1.10	45
*3832-0040TR	400	406	-	-	-	292	288	-	1.27	45
DZ3832-0040HDTR	400	406	-	-	-	292	288	-	1.27	45
*3832-0045TR	450	457	-	320	-	342	320	-	1.34	45
DZ3832-0045HDTR	450	457	-	320	-	342	320	-	1.34	45
*3832-0050TR	500	508	-	320	-	392	384	-	1.42	45
DZ3832-0050HDTR	500	508		320	-	392	384	-	1.42	45
*3832-0055TR	550	559	224	416	-	442	416	-	1.58	45
DZ3832-0055HDTR	550	559	224	416	-	442	416	-	1.58	45
*3832-0060TR	600	610	224	416	-	492	352	480	1.75	45
DZ3832-0060HDTR	600	610	224	416	-	492	352	480	1.75	45
*3832-0065TR	650	660	224	416	512	542	352	512	1.91	45
DZ3832-0065HDTR	650	660	224	416	512	542	352	512	1.91	45
*3832-0070TR	700	711	224	416	512	592	352	544	2.06	45
DZ3832-0070HDTR	700	711	224	416	512	592	352	544	2.06	45

* 3832TR only prefix DZ for bright zinc plate, DB for black zinc plate, DW for white electro-plate

* 3832TR disponible en DZ pour zingué brillant, DB pour zingué noir, DW pour laqué blanc

* Nur bei 3832TR, Präfix DZ für helle Oberfläche, DB für schwarze Oberfläche, DW für weiße Oberfläche

Notes:

- Fixing recommendation: M4 screw
- Drawer opens 50mm - 125mm when pushed in
- Use for side (vertical) mount only
- Drawer width should not exceed slide length
- Not for lateral file drawer applications or where the drawer is wider than it is deep

Notes:

- Visserie recommandée: Vis M4
- Suite à une pression sur la face avant du tiroir, celui-ci s'ouvre de 50 à 125mm
- Pour un montage latéral (sur champ) uniquement
- Il n'est pas recommandé que la largeur du tiroir soit supérieure à la longueur de la glissière
- Il n'est pas recommandé d'utiliser dans les crédences larges ou lorsque le tiroir est plus large que profond

Hinweise:

- Empfohlene Befestigung: Schraube M4
- Nach Antippen öffnet die Schublade 50-125mm
- Nur für seitliche Montage geeignet
- Schubbreite sollte nicht grosser als die Schienenlänge sein
- Nicht für Aktenauszüge oder wo der Schub breiter als seine Tiefe ist