

DZ3832 Accuride Teleskopschiene

Lastwert bis 50kg, Vollauszug, 12,7 mm Schienendicke



3832

- Load rating up to 50kg
- 100% extension
- 12.7mm slide thickness (14mm with mounting bracket)
- Optional clip-on bracket for bottom & platform mounting
- Front disconnect
- Hold-in
- Cam drawer adjust (3.2mm)

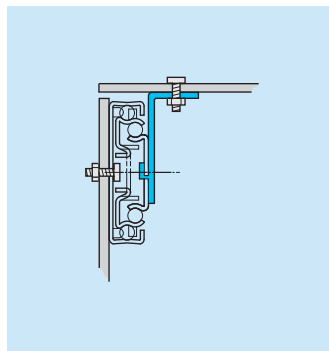
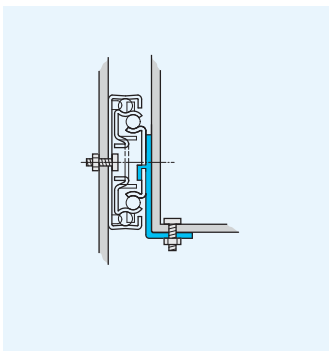
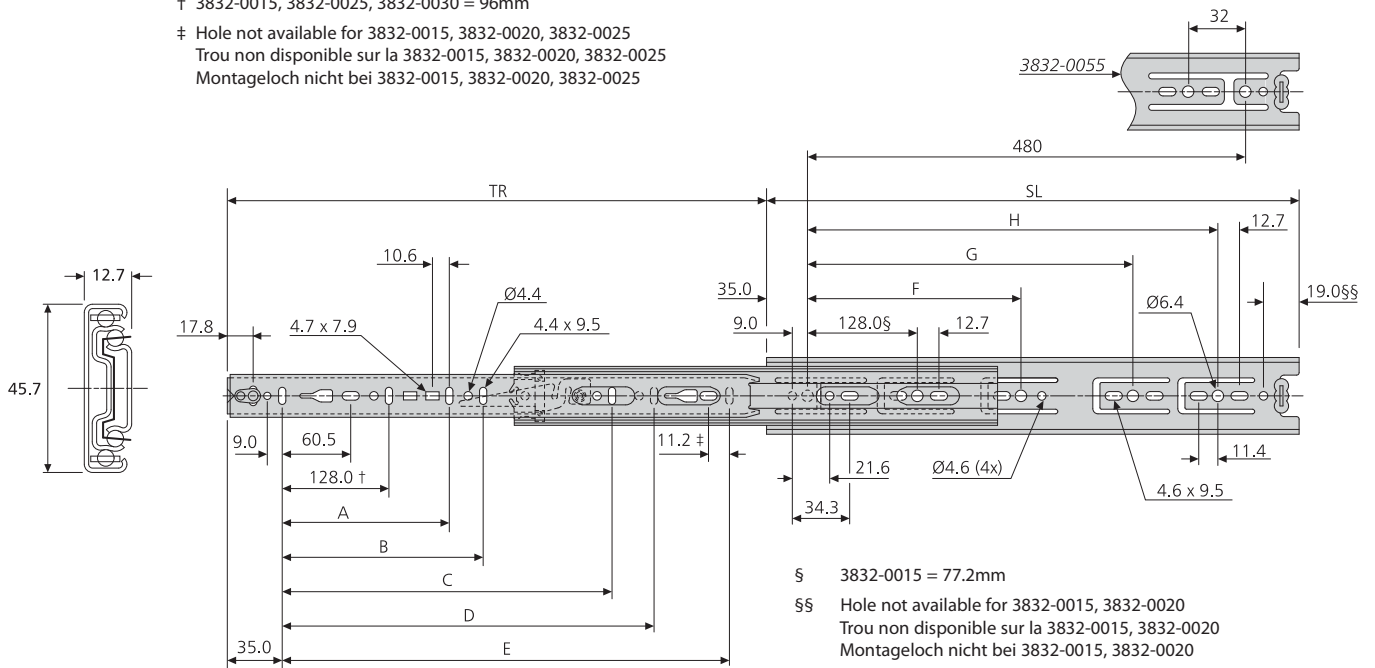


- Charge jusqu'à 50kg
- Course 100%
- Épaisseur de glissière de 12,7mm (14mm avec équerre de montage)
- Équerre clipsable en option pour montage sous tiroir ou sous plateau
- Déconnexion frontale
- Déconnexion frontale
- Point dur en position fermée
- Réglage de la hauteur du tiroir par excentrique (3,2mm)

- Lastwert bis 50kg
- Vollauszug
- 12,7mm Schienendicke (14mm mit Montagewinkel)
- Optionaler Aufsteckwinkel für Boden- bzw. Plattformmontage
- Frontschnelltrennung
- Rastung in geschlossener Position
- Einstellnocken für Schublade (3,2mm)



† 3832-0015, 3832-0025, 3832-0030 = 96mm
 ‡ Hole not available for 3832-0015, 3832-0020, 3832-0025
 Trou non disponible sur la 3832-0015, 3832-0020, 3832-0025
 Montageloch nicht bei 3832-0015, 3832-0020, 3832-0025



3832	mm										kg	
	SL	TR	A	B	C	D	E	F	G	H	W	L
*3832-0015	148	140	-	-	-	-	-	-	-	-	0.44	50
*3832-0020	199	203	-	-	-	-	141	-	-	-	0.62	50
*3832-0025	250	243	-	-	-	-	192	-	-	-	0.79	50
*3832-0030	300	305	-	-	-	-	242	224	-	-	0.95	50
*3832-0035	350	356	-	-	-	-	292	224	-	-	1.1	50
*3832-0040	400	406	-	-	-	-	342	224	320	-	1.27	50
*3832-0045	450	457	-	-	320	-	392	224	352	-	1.42	50
*3832-0050	500	508	-	-	320	-	442	224	416	-	1.58	50
*3832-0055	550	559	-	-	320	416	492	224	352	448	1.75	50
*3832-0060	600	610	224	-	416	-	542	224	352	480	1.91	50
*3832-0065	650	660	224	-	416	544	592	224	352	544	2.06	50
*3832-0070	700	711	224	288	416	544	642	224	352	544	2.22	50

* Prefix DZ for bright zinc plate, DB for black zinc plate, DW for white electro-plate

* Préfixe DZ pour zingué brillant, DB pour zingué noir, DW pour laqué blanc

* Präfix DZ für helle Oberfläche, DB für schwarze Oberfläche, DW für weiße Oberfläche

Notes:

- Fixing recommendation: M4 screw
- For brackets refer to page 59
- Horizontal mounting not recommended
- DW3832 - Load rating up to 45kg

Notes:

- Visserie recommandée: Vis M4
- Pour les équerres, voir page 59
- Montage à plat déconseillé
- DW3832 - Charge jusqu'à 45kg

Hinweise:

- Empfohlene Befestigung: Schraube M4
- Winkel siehe Seite 59
- Horizontalmontage nicht empfohlen
- DW3832 - Lastwert bis 45kg