

DZ5517-50 Accuride Teleskopschiene

Lastwert bis 55kg, Überauszug, 17,5mm Schienendicke

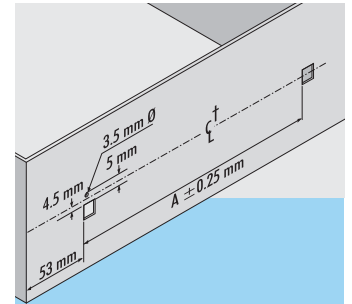
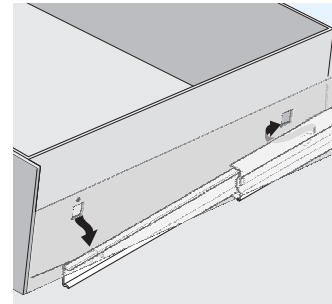
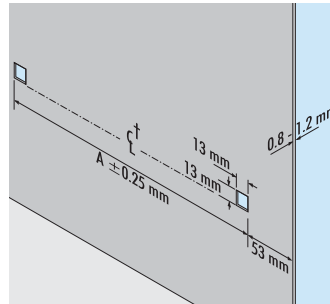
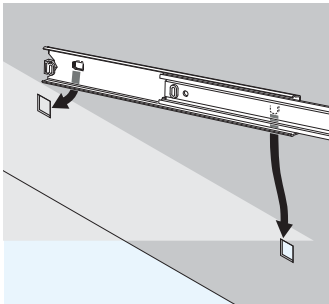
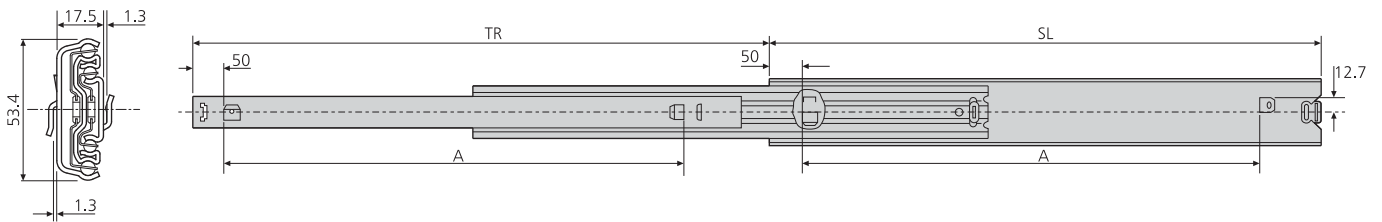
5517-50

- Load rating up to 55kg
- 100% + extension
- 17.5mm slide thickness
- Bayonet mounting
- Hold-in

80,000

- Charge jusqu'à 55kg
- Course +100%
- Épaisseur de glissière de 17,5mm
- Montage par crevés de fixation
- Point dur en position fermée

- Lastwert bis 55kg
- Überauszug
- 17,5mm Schienendicke
- Bajonettmontage
- Rastung in geschlossener Position



5517-50	mm			kg	
	SL	TR	A	W	L
DZ5517-5035	350	374	250	1.89	55
DZ5517-5040	400	424	300	2.16	55
DZ5517-5045	450	473	350	2.43	55
DZ5517-5050	500	522	400	2.70	55
DZ5517-5055	550	571	450	2.96	55
DZ5517-5060	600	620	500	3.23	55
DZ5517-5070	700	731	600	3.50	55

Notes:

- Bayonet mounting for metal cabinets and chassis walls of between 0.8 - 1.2mm thickness

Notes:

- Montage par crevés de fixation pour armoires métalliques et parois de tiroir ayant une épaisseur comprise entre 0,8 et 1,2mm

Hinweise:

- Bajonettmontage für Metallschränke und Chassiswände mit 0,8-1,2mm Dicke