

634xx Accuride Teleskopschiene

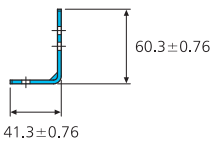
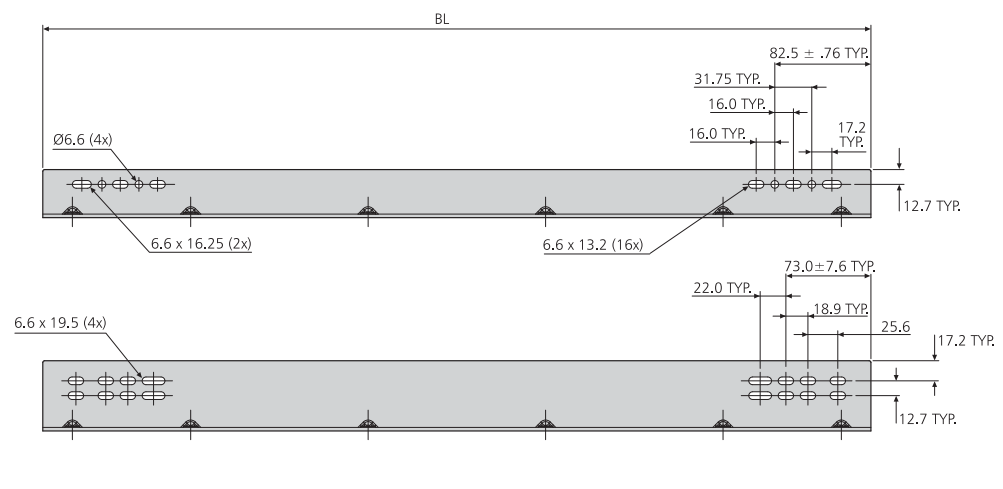
Plattformwinkelsatz für DZ9301 / DZ9308

634xx

- Platform bracket kit for 9301/9308
- 4 bottom and 2 side mount options
- Unhanded brackets
- Fixing hardware included

- Kit d'équerres pour 9301/9308
- 4 options de montage sur plan horizontal et 2 options de montage sous plateau
- Équerres convenant indifféremment à gauche ou à droite
- Livré avec visserie de montage

- Plattformwinkelsatz für 9301/9308
- Montagemöglichkeiten: 4 unten und 2 seitlich
- Seitenneutrale Winkel
- Befestigungselemente inbegriffen



Bracket lengths (BL):

305mm, 406mm, 559mm, 711mm

Kit includes:

- 2 x brackets
- 4 x 6.4 x 15.9 hex head screws
- 4 x 6.4 hex head nuts and lock washers

Four bracket lengths can be used, either individually or in combination, to cover all slide lengths. See chart to determine number of bracket kits required.

Longueur d'équerre (BL):

305mm, 406mm, 559mm, 711mm

Le kit comprend:

- 2 équerres
- 4 vis à tête hexagonale de 6,4 x 15,9
- 4 écrous à tête hexagonale de 6,4 et rondelles d'arrêt

On peut utiliser des équerres en quatre longueurs différentes, soit individuellement soit en combinaison pour convenir à toutes les longueurs de glissière. Pour déterminer le nombre de kits d'équerres requis, voir le tableau.

Winkellängen (BL):

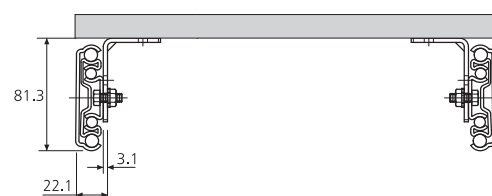
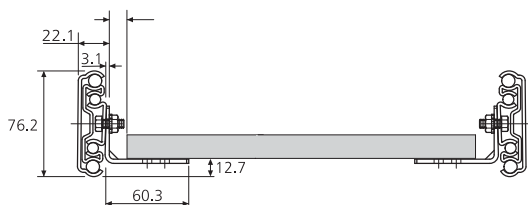
305mm, 406mm, 559mm, 711mm

Bausatz besteht aus:

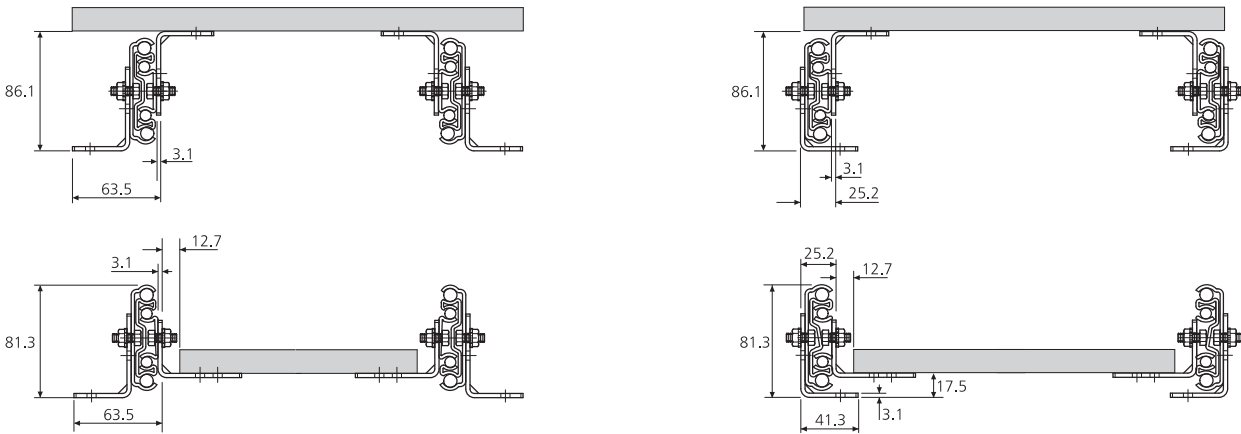
- 2 x Winkel
- 4 x 6.4 x 15.9 Sechskantkopfschrauben
- 4 x 6.4 Sechskantmuttern und Sicherungsscheiben

Vier Winkellängen können benutzt werden, entweder individuell oder kombiniert, um sämtliche Schienenlängen abzudecken. Zur Ermittlung der Anzahl benötigter Winkelbausätze siehe nachstehende Tabelle.

S



B



9301/9308	DZ63412-305mm		DZ63416-406mm		DZ63422-559mm		DZ63428-711mm	
	S	B	S	B	S	B	S	B
930x-0012	1	2	-	-	-	-	-	-
930x-0014	1	2	-	-	-	-	-	-
930x-0016	-	-	1	2	-	-	-	-
930x-0018	-	-	1	2	-	-	-	-
930x-0020	-	-	1	2	-	-	-	-
930x-0022	-	-	-	-	1	2	-	-
930x-0024	-	-	-	-	1	2	-	-
930x-0026	-	-	-	-	1	2	-	-
930x-0028	-	-	-	-	-	-	1	2
930x-0030	-	-	-	-	-	-	1	2
930x-0032	-	-	-	-	-	-	1	2
930x-0034	2	4	-	-	-	-	-	-
930x-0036	2	4	-	-	-	-	-	-
930x-0040	1	2	-	-	1	2	-	-
930x-0042	1	2	-	-	1	2	-	-
930x-0048	1	2	-	-	-	-	1	2
930x-0060	-	-	-	-	1	2	1	2

Slide lengths:

304.8mm - 812.8mm
1 kit to Side-Mount, 2 kits to Bottom-Mount

863.6mm - 914.4mm
2 kits (same part number) to Side-Mount, 4 kits (same part number) for Bottom-Mount

1016mm - 1524mm
2 kits (different part numbers) to Side-Mount, 4 kits (different part numbers) to Bottom-Mount

Notes:

- Customer supplies hardware to mount brackets to base and/or platform/drawer
- Cold rolled steel
- Dimensions for reference only

S= Side-Mount

B= Bottom-Mount

Longueur glissière:

304.8mm - 812.8mm
1 kit pour montage sous plateau, 2 kits pour montage sur plan horizontal

863.6mm - 914.4mm
2 kits (même référence) pour montage sous plateau, 4 kits (même référence) pour montage sur plan horizontal

1016mm - 1524mm
2 kits (références différentes) pour montage sous plateau, 4 kits (2 références différentes) pour montage sur plan horizontal

Notes:

- Visserie pour monter les équerres sur la base et/ou le plateau/le tiroir non fournie
- Acier laminé à froid
- Dimensions indiquées à titre de référence seulement

S= Sous plateau

B= Sur plan horizontal

Schienen-Längen:

304.8mm - 812.8mm
1 Satz für seitliche Montage, 2 Sätze für Boden-Montage

863.6mm - 914.4mm
2 Sätze (gleiche Artikel-Nummer) für seitliche Montage, 4 Sätze (gleiche Artikel-Nummer) für Boden-Montage

1016mm - 1524mm
2 Sätze (verschiedene Artikel-Nummer) für seitliche Montage, 4 Sätze (2 verschiedene Artikel-Nummern) für Boden-Montage

Hinweise:

- Kunde stellt Kleinteile zur Montage von Winkeln an Basis und/oder Plattform/Lade
- Kaltgewalzter Stahl
- Abmessungen nur orientierungshalber gezeigt

S= Seitenmontage

B= Montage unten