

# CC11AD Accuride Teleskopschiene

## Kabelträger, Kabelführungsbreiten: 72mm



Cable carriers

Guide-câbles  
Kabelträger

- Broad and narrow cable management arms
- Concertina open/close
- Suitable for 2U high units and above
- Easy disconnect from chassis

- Bras larges ou étroits pour agencement de câbles
- En accordéon ouvert/fermé
- Convient aux ensembles de 2 unités de haut et plus
- Déconnexion facile du châssis

- Breite und schmale Kabelführungsarme
- Ziehharmonika-artiges Öffnen/Schließen
- Geeignet für 2 HE und darüber
- Einfache Trennung vom Chassis



### CC11-AD

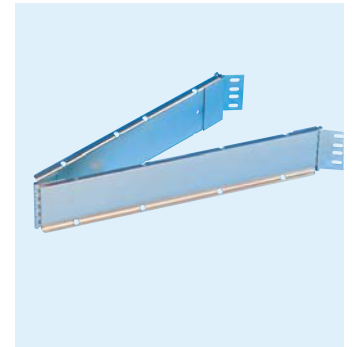
- Cable carrying widths: 72mm
- Weight per unit: 0.9kg
- Order code: DZCC11-AD

### CC11-AD

- Largeur des guide-câbles: 72mm
- Poids par unité: 0,9kg
- Code de commande: DZCC11-AD

### CC11-AD

- Kabelführungsbreiten: 72mm
- Gewicht pro Einheit : 0,9kg
- Bestellnummern: DZCC11-AD



### CC5AD

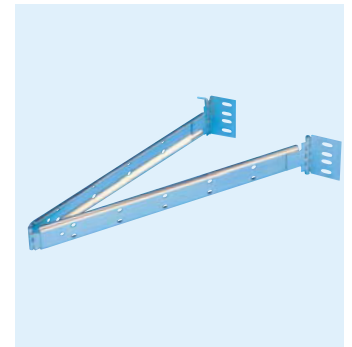
- Cable carrying widths: 31mm
- Weight per unit: 0.475kg
- Order code: DZCC5AD

### CC5AD

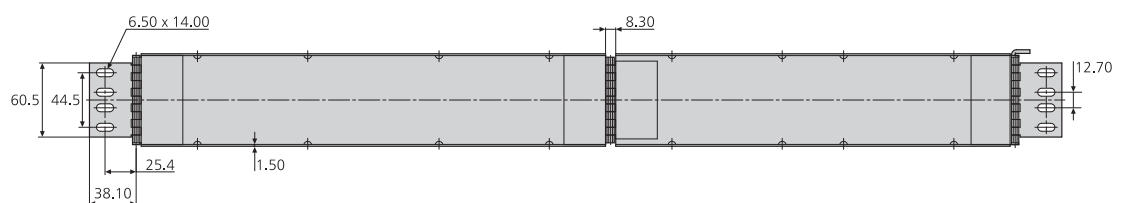
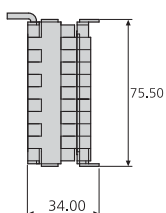
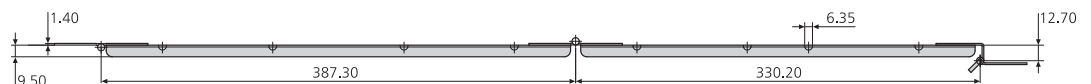
- Largeur des guide-câbles: 31mm
- Poids par unité: 0,475kg
- Code de commande: DZCC5AD

### CC5AD

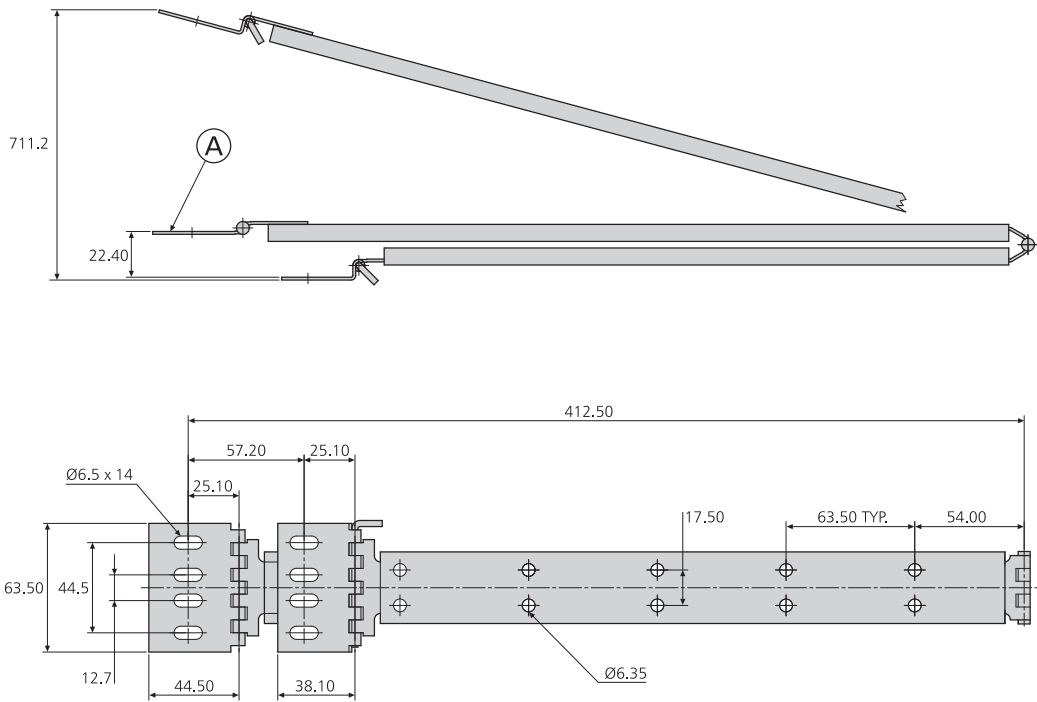
- Kabelführungsbreiten: 31mm
- Gewicht pro Einheit : 0,475kg
- Bestellnummern: DZCC5AD



### CC11-AD



# CC5AD



## Notes:

- Not suitable for slides over 700mm in length
- 2 fixing holes used on each end of bracket is recommended

A= Cabinet hinge

## Notes:

- Ne convient pas aux glissières de plus de 700mm de longueur
- Il est recommandé d'utiliser 2 trous de fixation sur chaque charnière

A= Charnière côté armoire

## Hinweise:

- Für Schienen über 700mm Länge ungeeignet
- Mindestens 2 Befestigungslöcher an jedem Winkelende verwenden

A= Schrankcharnier