

# CPUH-005 CPU-Halter Accuride Gleitschiene

## 360° schwenkbar, montiert und einziehbar



## CPU holders

### Supports pour unité centrale

### CPU-Halter

- The computer is held off the floor, well away from feet, dust and static and yet is easy to reach
- Straps hold most shapes and sizes of CPU - up to 34kg in weight and 163cm perimeter
- Soft gripper feet hold the CPU firmly
- Over centre buckle gives easy and secure tightening of straps
- Vertical mounting standard - horizontal mounting with optional adapter plates
- Ideal for height adjusting desk systems - the CPU moves with the desk top and prevents cable stretching
- L'ordinateur ne repose plus sur le sol, il est donc à l'écart des chaussures, de la poussière et des charges électrostatiques, tout en restant facilement accessible
- Les sangles peuvent maintenir des unités centrales de pratiquement toutes les formes et dimensions, pesant jusqu'à 34kg et dont le périmètre mesure jusqu'à 163cm
- Des patins antidérapants maintiennent fermement l'unité centrale
- Des boucles à verrouillage rapide permettent de serrer facilement et fermement les sangles.
- Montage vertical de série (montage horizontal avec plaques d'adaptation en option)
- Idéal pour les systèmes de bureau à hauteur réglable. L'unité centrale suit le déplacement du bureau ce qui évite d'étirer les câbles
- Der Computer bleibt dem Boden fern - außer Reichweite von Füßen, Staub und Statik - und ist dennoch einfach zugänglich
- Riemen können CPUs aller Formen und Größen - bis zu 34kg Gewicht und 163cm Umfang - halten
- Weiche Greiffüße halten die CPU sicher
- Kniehebel zum einfachen und sicheren Anziehen von Riemen
- Vertikalmontage als Standard - Horizontalmontage mit optionalen Adapterplatten
- Ideal für höhenverstellbare Schreibtischsysteme - die CPU bewegt sich mit der Schreibtischoberfläche mit und verhindert Kabeldehnung

# CPU holders

## Supports pour unité centrale CPU-Halter

### CPUH-004

- CPU holder fixes directly to the underside of the desk using a bracket
- CPU can be installed and dismantled easily and quickly using a locating pin release mechanism
- No need to dismantle the CPU holder or release the strap tension to remove CPU
- Order codes:  
Black: EGCPUH-004BK  
Silver: EGCPUH-004SL

### CPUH-004

- L'unité centrale se fixe directement à l'aide d'une équerre sous la partie inférieure du bureau
- Grâce au mécanisme de démontage rapide par axe et goupille, l'unité centrale peut se monter et se démonter facilement et rapidement
- Il n'est pas nécessaire de démonter le support pour unité centrale, ni de détendre la tension des sangles pour retirer l'unité
- Codes de commande:  
Noir: EGCPUH-004BK  
Argenté: EGCPUH-004SL

### CPUH-004

- CPU-Halter wird direkt an der Unterseite des Schreibtisches mit einem Winkel befestigt
- CPU lässt sich schnell und einfach durch einen Passstiftmechanismus installieren und demontieren
- Bei der Demontage muss weder der Rechner aus dem CPU-Halter genommen noch die Riemenspannung reduziert werden
- Bestellnummern:  
Schwarz: EGCPUH-004BK  
Silber: EGCPUH-004SL



### CPUH-005

- The holder is mounted under the desk on a glide track and can be swivelled through 360° at any position along the track
- Easy access to service cables and ports
- Silver pull grip supplied with black and silver versions
- Track length 451mm (455mm installed)
- Order codes:  
Black: EGCPUH-005BK  
Silver: EGCPUH-005SL

### CPUH-005

- Le support pour unité centrale se monte sous le bureau sur un guide. Il peut pivoter sur 360° quelle que soit sa position
- Il est facile d'accéder aux câbles et aux ports de l'unité centrale
- Une poignée de préhension argentée accompagne les versions noire ou argentée
- Longueur du guide: 451mm (455mm une fois installé)
- Codes de commande:  
Noir: EGCPUH-005BK  
Argenté: EGCPUH-005SL

### CPUH-005

- Der Halter ist unter dem Schreibtisch auf einer Gleitschiene montiert und in jeder beliebigen Schienenposition um 360 Grad schwenkbar
- Kabel und Anschlüsse sind jederzeit einfach zugänglich
- Silberner Zuggriff mit schwarzer und silberner Ausführung geliefert
- Schienenlänge 451mm (455mm eingebaut)
- Bestellnummern:  
Schwarz: EGCPUH-005BK  
Silber: EGCPUH-005SL



### CPUH-201

- Holder attaches directly to underside of desk
- Order codes:  
Black: EGCPUH-201BK  
Silver: EGCPUH-201SL

### CPUH-201

- Le support pour unité centrale est fixé directement sur la partie inférieure du bureau
- Codes de commande:  
Noir: EGCPUH-201BK  
Argenté: EGCPUH-201SL

### CPUH-201

- Halter wird direkt an der Unterseite des Schreibtisches befestigt
- Bestellnummern:  
Schwarz: EGCPUH-201BK  
Silber: EGCPUH-201SL



### Horizontal mounting plates

- Optional adapter plates for horizontal CPUs (2 brackets)
- For use with all Accuride CPU holders
- Order codes:  
Black: EGACCE-001BK  
Silver: EGACCE-001SL

### Plaques pour montage horizontal

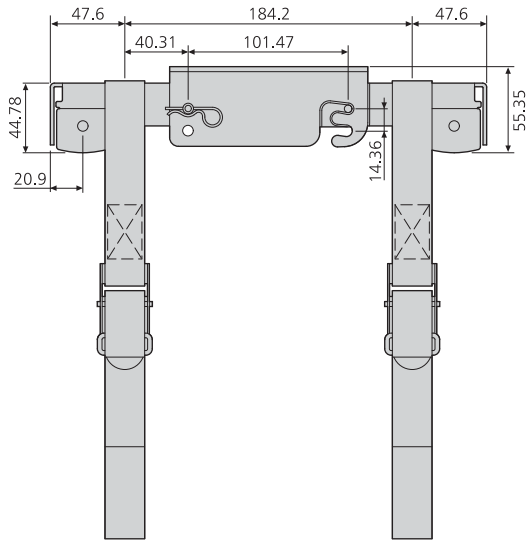
- Plaques d'adaptation en option pour montage horizontal des unités centrales (2 équerres)
- À utiliser avec tous les supports pour unité centrale Accuride
- Codes de commande:  
Noir: EGACCE-001BK  
Argenté: EGACCE-001SL

### Platten für Horizontalmontage

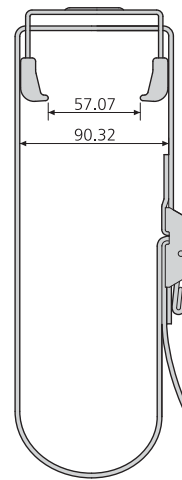
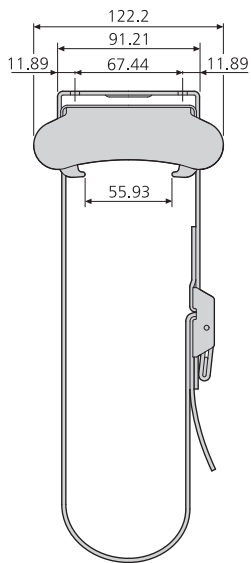
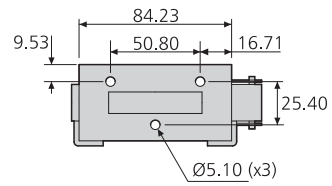
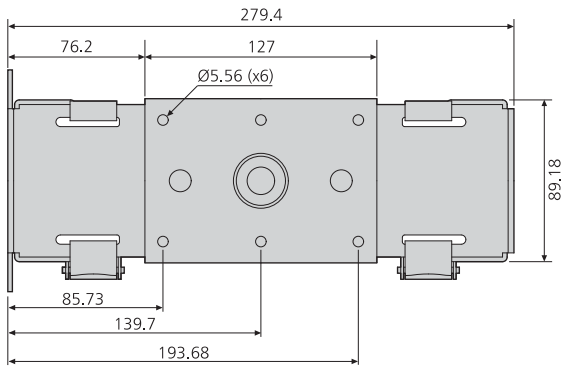
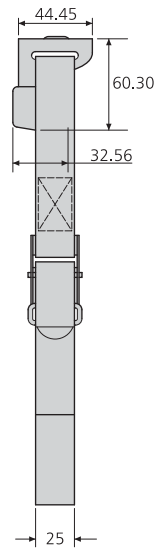
- Optionale Adapterplatten für horizontale CPUs (2 Winkel)
- Für alle Accuride CPU-Halter verwendbar
- Bestellnummern:  
Schwarz: EGACCE-001BK  
Silber: EGACCE-001SL



CPUH-004



CPUH-201



CPUH-005

