

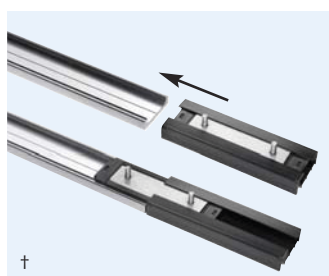
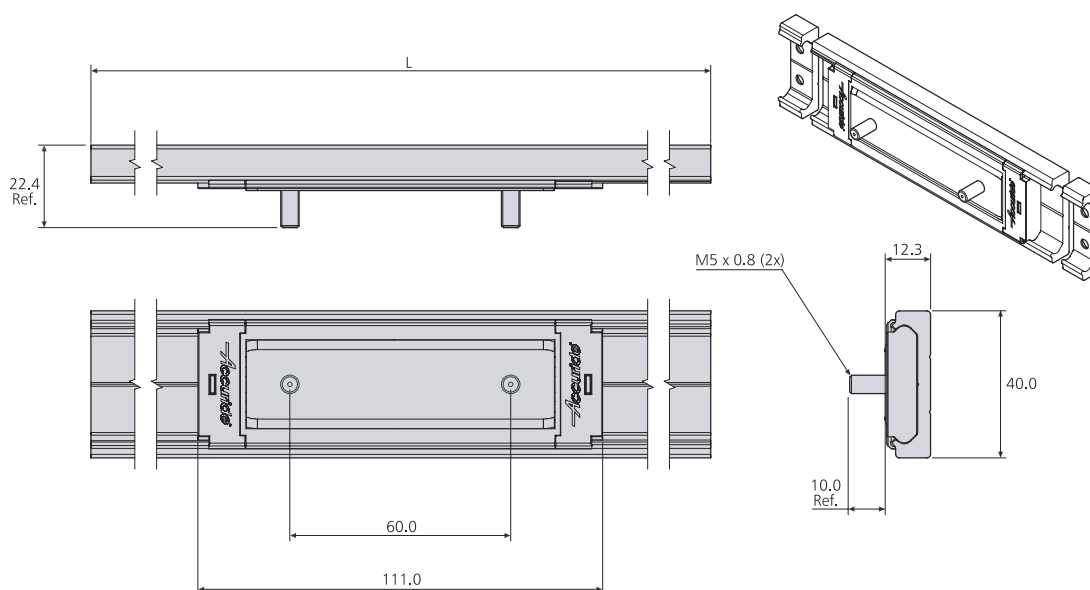
DA0115RC Accuride Linearführung mit Kugelumläufwagen, Lastwert bis 120 kg

- Linear motion guide and recirculating ball carriage
- Load rating up to 120kg
- Aluminium track, lengths 1.2m and 2.4m
- Customer cuts track to required length
- Customer drills holes
- Carriages sold separately:
 - stainless steel balls
 - polymer balls: grease free, quiet movement
- Corrosion resistant
- Resistant to dirt and dust
- Infinite track lengths possible
- End stops sold separately
- Various mounting options

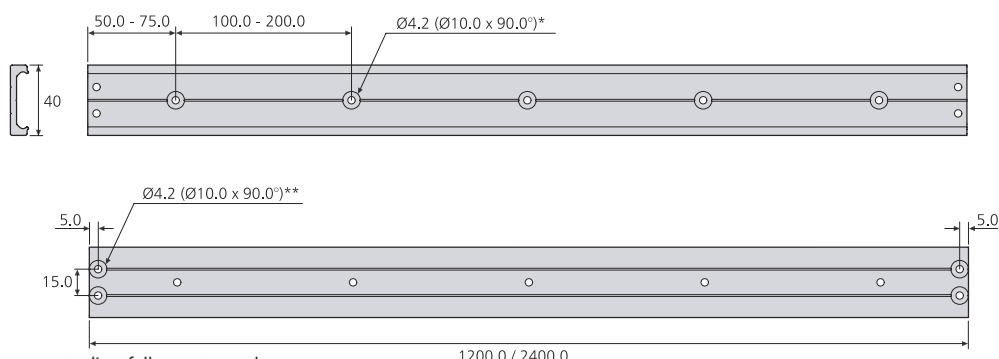
50,000m

- Guidage linéaire avec patin à recirculation de billes
- Charge jusqu'à 120kg
- Rail en aluminium, longueurs: 1,2m et 2,4m
- Le client coupe le rail à la longueur requise
- Le client perce les trous
- Patins à recirculation de billes vendus séparément:
 - billes en acier inoxydable
 - billes en polymère: sans graisse, mouvement silencieux
- Résistant à la corrosion
- Résistant à la poussière et à la saleté
- Possibilité de très grandes longueurs de rail
- Butées de fin de course vendues séparément
- Divers montages en option

- Linearführung mit Kugelumläufwagen
- Lastwert bis zu 120kg
- Aluminiumschienen, Längen 1,2m und 2,4m
- Kunde schneidet Schiene auf gewünschte Länge zu
- Kunde nimmt Bohrungen vor
- Kugelumläufwagen separat erhältlich:
 - Edelstahl-Kugeln
 - Kunststoff-Kugeln: fettfrei - ruhiger Lauf
- Korrosionsbeständig
- Schmutz- und staubbeständig
- Unendliche Schienenlängen möglich
- Endanschläge separat erhältlich
- Verschiedene Montageoptionen



DA0115RC Accuride Linearführung mit Kugelumläufwagen, Lastwert bis 120 kg



- * Fixing: drill 4.2mm holes on centre line, fully countersunk.
- ** End stops: drill 4.2mm holes on lines, fully countersunk.
- * Fixations: percer des trous fraisés de 4,2 mm sur l'axe médian.
- ** Butées d'extrémité: percer des trous fraisés de 4,2 mm sur les axes.
- * Montage: 4,2 mm-Löcher auf Mittellinie bohren, angesenkt.
- ** Endanschläge: 4,2 mm-Löcher auf Linien bohren, angesenkt.

Item	Order Code	kg
		W
1.2m track x 1	DA0115-0120RC	0.635
2.4m track x 1	DA0115-0240RC	1.270
Carriage (stainless steel balls) x 1	DS0115-CASSRC	0.120
Carriage (polymer balls) x 1	DP0115-CASSRC	0.085
End stops (1 stop + 2 screws)	DA0115-STOPRC	0.150
Drilling Jig x 1	DZ0115-DJIGRC	0.080

Article	Code de commande	kg
		W
1 Rail de 1,2 m	DA0115-0120RC	0.635
1 Rail de 2,4 m	DA0115-0240RC	1.270
Patin (billes en acier inoxydable) x 1	DS0115-CASSRC	0.120
Patin (billes en polymère) x 1	DP0115-CASSRC	0.085
Butées d'extrémité (1 butée + 2 vis)	DA0115-STOPRC	0.150
1 Gabarit de perçage	DZ0115-DJIGRC	0.080

Produkt	Bestellnummer	kg
		W
1,2 m-Schiene x 1	DA0115-0120RC	0.635
2,4 m-Schiene x 1	DA0115-0240RC	1.270
Wagen (Edelstahl-Kugeln) x 1	DS0115-CASSRC	0.120
Wagen (Kunststoff-Kugeln) x 1	DP0115-CASSRC	0.085
Endanschläge (1 Stck. + 2 Schrauben)	DA0115-STOPRC	0.150
Bohrschablone x 1	DZ0115-DJIGRC	0.080

Notes:

- Fixing recommendation: M4 countersunk screw / 4mm countersunk wood screw
- Fix the track as recommended on a rigid and level surface
- Care must be taken while sliding the cassette into the track †
- Infinite track lengths possible. Butt tracks end to end and align the centre lines
- For permanent pinned connection (pins not supplied), use drilling jig (sold separately)
- See illustrations for mounting options and load ratings
- Material: track - aluminium 6000 series, carriage - stainless steel and nylon

Notes:

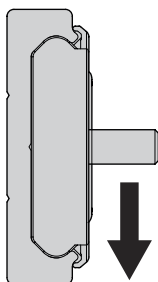
- Visserie recommandée: M4 tête fraisée/vis à bois à tête fraisée de 4 mm
- Fixer le rail selon recommandation sur une surface rigide et plane
- Agir avec précaution pour faire glisser le patin dans le rail †
- Possibilité de rabouter plusieurs rails pour obtenir de très grandes longueurs. Mettre les rails bout à bout et aligner les axes médians
- Pour la liaison de deux rails par goupilles élastiques (goupilles non fournies), utiliser le gabarit de perçage (vendu séparément)
- Pour les montages en option et les charges, voir schémas
- Matériaux: rail - aluminium série 6000; patin - acier inoxydable et nylon

Hinweise:

- Empfohlene Befestigung: 4mm-Senkopf-Holzschrauben/M4 Senkkopfschraube
- Schiene, wie angegeben, auf fester, ebener Oberfläche anbringen
- Beim Einschieben der Kassette in die Schiene vorsichtig vorgehen †
- Unendliche Schienenlängen möglich. Schienenenden aneinander fügen und mithilfe der Mittellinien ausrichten
- Für eine dauerhafte Verbindung mittels Stiften (Stifte nicht im Lieferumfang enthalten) Bohrschablone (separat erhältlich) verwenden
- Für Montageoptionen und Lastwerte siehe Abbildungen
- Material: Schiene – Aluminium 6000er-Serie, Wagen – Edelstahl und Nylon

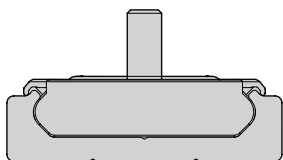
Montageoptionen und Lastwerte

Distance tested: 50,000m
Testé sur une distance de : 50.000m
Prüfdistanz: 50.000m



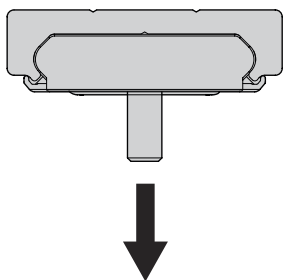
DS0115-CASSRC	kg
x 1	50
x 2	90
x 3	120

DP0115-CASSRC	kg
x 1	30
x 2	54
x 3	72



DS0115-CASSRC	kg
x 1	30
x 2	55
x 3	70

DP0115-CASSRC	kg
x 1	18
x 2	32
x 3	42



DS0115-CASSRC	kg
x 1	40
x 2	70
x 3	90

DP0115-CASSRC	kg
x 1	24
x 2	42
x 3	54

Notes:

- Distribute weight evenly across carriage(s)
- Due to the extensive variety of applications and possible orientations, we recommend that customers test this product to their specific requirements
- Not recommended for high torque applications

Notes:

- Répartir le poids uniformément sur le(s) patin(s)
- En raison de la très grande variété d'applications et d'orientations possibles, nous recommandons à nos clients de faire des essais de ce produit selon leurs exigences spécifiques
- Non recommandé pour des applications à couple élevé

Hinweise:

- Gewicht gleichmäßig über den/die Wagen verteilen
- Aufgrund der vielfältigen Einsatzmöglichkeiten und den dadurch bedingten Montageformen empfehlen wir, dass Kunden dieses Produkt im Rahmen ihrer spezifischen Einsatzbedingungen testen
- Nicht empfohlen für Anwendungen mit hohem Drehmoment