

DZDH3832 Accuride Teleskopschiene

Lastwert bis 50kg, Vollauszug,
12,7 mm Schienendicke



DH3832

- Corrosion resistant for harsh environments
- Load rating up to 50kg
- 100% extension
- 12.7mm slide thickness
- 8 times more protection than regular zinc finish
- Stainless steel ball retainer, ball bearings and rivets
- Hold-in
- Front disconnect
- Cam drawer adjust (3.2mm)

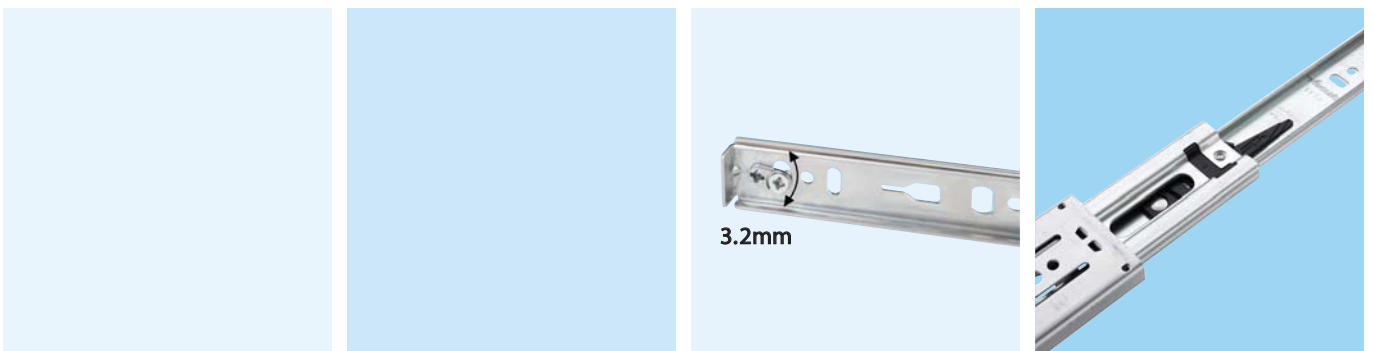
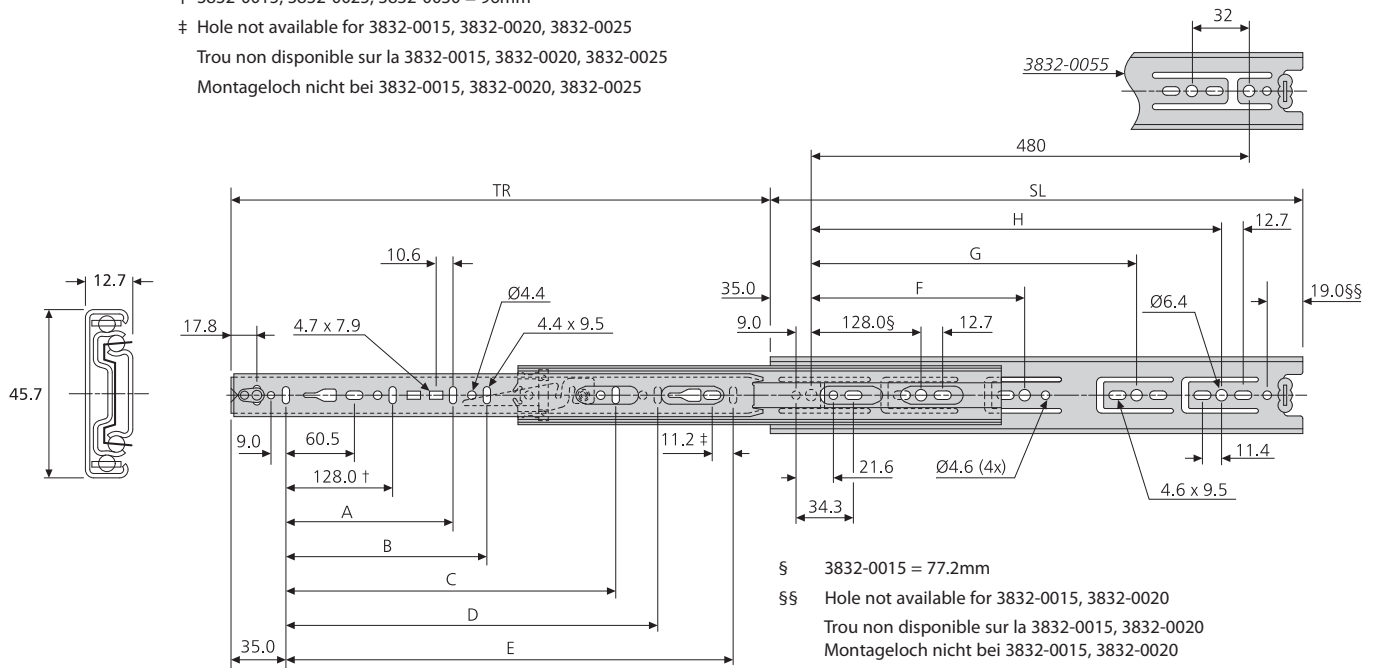


- Résistant à la corrosion dans les environnements les plus rigoureux
- Charge jusqu'à 50kg
- Course 100%
- Épaisseur de glissière de 12,7mm
- Protection 8 fois supérieure à la finition zingée ordinaire
- Cage à billes, billes et rivets en acier inoxydable
- Cage à billes, billes et rivets en acier inoxydable
- Point dur en position fermée
- Déconnexion frontale
- Réglage de la hauteur du tiroir par excentrique (3,2mm)

- Korrosionsbeständig für raue Umgebungen
- Lastwert bis 50kg
- Vollauszug
- 12,7mm Schienendicke
- 8-mal besserer Schutz als bei verzinkten Oberflächen
- Kugelkäfige, Kugeln und Nieten aus Edelstahl
- Rastung in geschlossener Position
- Frontschnelltrennung
- Einstellnocken für Schublade (3,2mm)



† 3832-0015, 3832-0025, 3832-0030 = 96mm
 ‡ Hole not available for 3832-0015, 3832-0020, 3832-0025
 Trou non disponible sur la 3832-0015, 3832-0020, 3832-0025
 Montageloch nicht bei 3832-0015, 3832-0020, 3832-0025



DH3832

DH3832	mm										kg	
	SL	TR	A	B	C	D	E	F	G	H	W	L
DH3832-0015	148	140	-	-	-	-	-	-	-	-	0.44	50
DH3832-0020	199	203	-	-	-	-	141	-	-	-	0.62	50
DH3832-0025	250	243	-	-	-	-	192	-	-	-	0.79	50
DH3832-0030	300	305	-	-	-	-	242	224	-	-	0.95	50
DH3832-0035	350	356	-	-	-	-	292	224	-	-	1.1	50
DH3832-0040	400	406	-	-	-	-	342	224	320	-	1.27	50
DH3832-0045	450	457	-	-	320	-	392	224	352	-	1.42	50
DH3832-0050	500	508	-	-	320	-	442	224	416	-	1.58	50
DH3832-0055	550	559	-	-	320	416	492	224	352	448	1.75	50
DH3832-0060	600	610	224	-	416	-	542	224	352	480	1.91	50
DH3832-0065	650	660	224	-	416	544	592	224	352	544	2.06	50
DH3832-0070	700	711	224	288	416	544	642	224	352	544	2.22	50

Notes:

- Fixing recommendation: M4 screw
- Horizontal mounting not recommended

Notes:

- Visserie recommandée: Vis M4
- Montage à plat déconseillé

Hinweise:

- Empfohlene Befestigung: Schraube M4
- Horizontalmontage nicht empfohlen