

# DS5322 Accuride Teleskopschiene

## Lastwert bis 120 kg, Überauszug, 20,7 mm Schienendicke

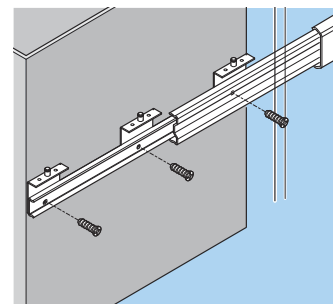
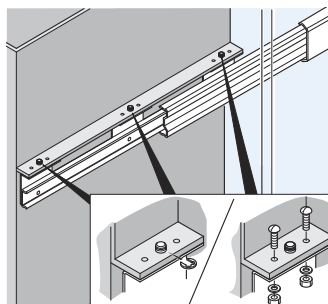
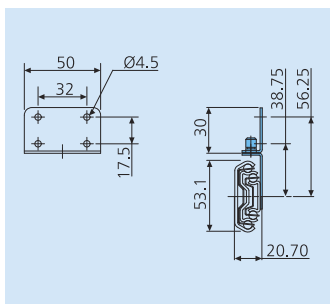
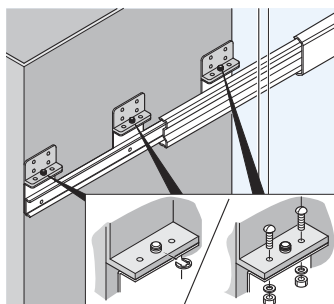
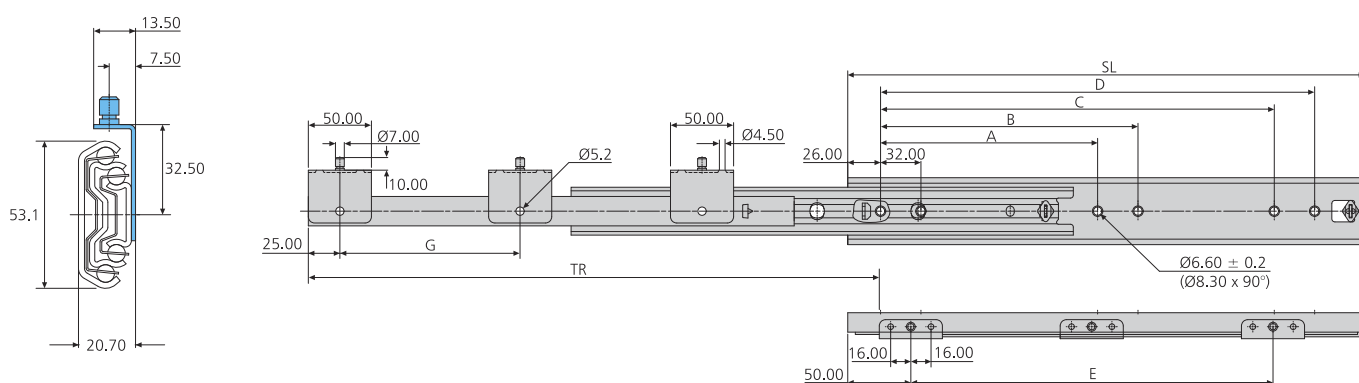
- High grade stainless steel
- Load rating up to 120kg
- 100%+ extension
- 20.7mm slide thickness
- Ideal for environments where mild steel might be subject to corrosion
- Hold-in
- Includes easy mount brackets with locator pins



- Acier inoxydable haute qualité
- Charge jusqu'à 120kg
- Course +100%
- Épaisseur de glissière de 20,7mm
- Idéal pour les environnements où l'acier doux risque d'être soumis à la corrosion
- Point dur en position fermée
- Inclut équerres pour montage aisé avec pions de positionnement

- Hochwertiger Edelstahl
- Lastwert bis 120kg
- Überauszug
- 20,7mm Schienendicke
- Ideal für Umgebungen, wo Baustahl korrodieren könnte
- Rastung in geschlossener Position
- Einfache Montage mit Winkel

**Stainless steel  
Acier inoxydable  
Edelstahl**



DS5322	mm								kg	
	SL	TR	A	B	C	D	E	G	W	L
DS5322-0030-2	300	342	-	-	192	224	177	-	1.90	80
DS5322-0035-2	350	392	-	-	256	288	227	-	2.15	90
DS5322-0040-2	400	442	160	192	288	320	277	-	2.40	100
DS5322-0045-2	450	492	192	224	352	384	327	-	2.66	110
DS5322-0050-2	500	542	192	224	384	416	377	-	2.98	120
DS5322-0055-2	550	592	224	256	448	480	427	-	3.28	110
DS5322-0060-2	600	642	256	288	480	512	477	238.5	3.58	100
DS5322-0070-2	700	742	320	352	608	640	577	288.5	4.20	70
DS5322-0080-2	790	822	352	384	672	704	677	338.5	4.80	50

### Notes:

- Fixing recommendation: M5 countersunk
- Fixing hardware included

### Notes:

- Visserie recommandée: M5 tête fraisée
- Livré avec visserie de montage

### Hinweise:

- Empfohlene Befestigung: M5 Senkkopfschraube
- Befestigungselemente inbegriffen