

MAC-100 Media Center, Accuride Teleskopschiene 50cm Auszug, 90° Rotation, Lastwert bis 136kg



Media Access Centre Centre d'accès aux média Media Center

Two complete systems designed to carry media and other electronic components providing:

- 50cm travel
- 90° rotation
- Hold-in
- Hold-out
- Includes cable management



Deux systèmes complets conçus pour supporter des média et autres composants électroniques avec :

- Course de 50cm
- Rotation de 90°
- Point dur en position fermée
- Point dur en position ouverte
- Avec dispositif de passage de câbles

Zwei komplette Systeme für Medien und andere elektronische Geräte:

- 50cm Auszug
- 90° Rotation
- Rastung in geschlossener Position
- Rastung in ausgezogener Position
- Integriertes Kabelmanagementsystem



MAC-100

- Top and bottom swivel assemblies
- Load rating up to 136kg
- Carries shelving units 52cm wide x 45cm deep and up to 140cm tall
- Order code: DBMAC-100

MAC-100

- Ensembles pivotants et coulissants supérieur et inférieur
- Charge jusqu'à 136kg
- Accepte des appareils de 52cm de large x 45cm de profondeur, jusqu'à 140cm de hauteur
- Code de commande: DBMAC-100

MAC-100

- Obere und untere Schwenkeinheit
- Lastwert bis 136kg
- Für Auszugssysteme mit einer Breite bis 52cm, Tiefe bis 45cm und Höhe bis 140cm
- Bestellnummern: DBMAC-100



MAC-50

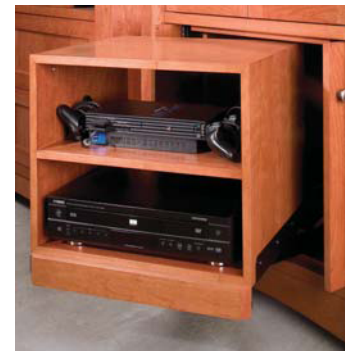
- Bottom swivel assembly only
- Load rating up to 68kg
- Carries shelving units 52cm wide x 45cm deep and up to 91cm tall
- Order code: DBMAC-050

MAC-50

- Ensemble inférieur seulement
- Charge jusqu'à 68kg
- Accepte des appareils de 52cm de large x 45cm de profondeur, jusqu'à 91cm de hauteur
- Code de commande: DBMAC-050

MAC-50

- Nur Boden-Dreheinheit
- Lastwert bis 68kg
- Für Auszugssysteme mit einer Breite bis 52cm, Tiefe bis 45cm und Höhe bis 91cm
- Bestellnummer: DBMAC-050



Notes:

- Includes all mounting hardware and 2 wire guides. Additional wire guides (2 per pack), order code 81021420
- This product is capable of carrying the stated load when the structure into which it is mounted is designed to carry such loads safely
- The final structure must be made stable and safe to carry the intended load and when the unit is fully extended
- Fix components to shelves to prevent shifting or tipping when unit is moved in and out

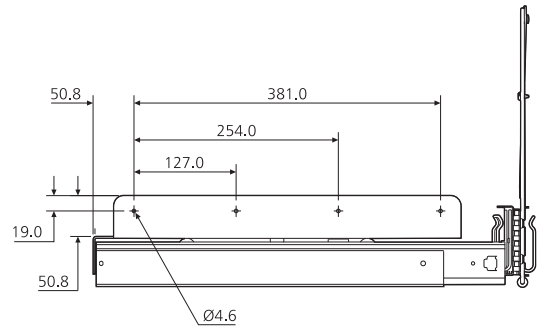
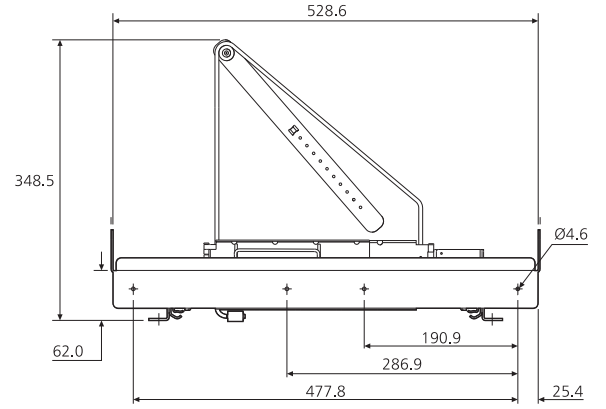
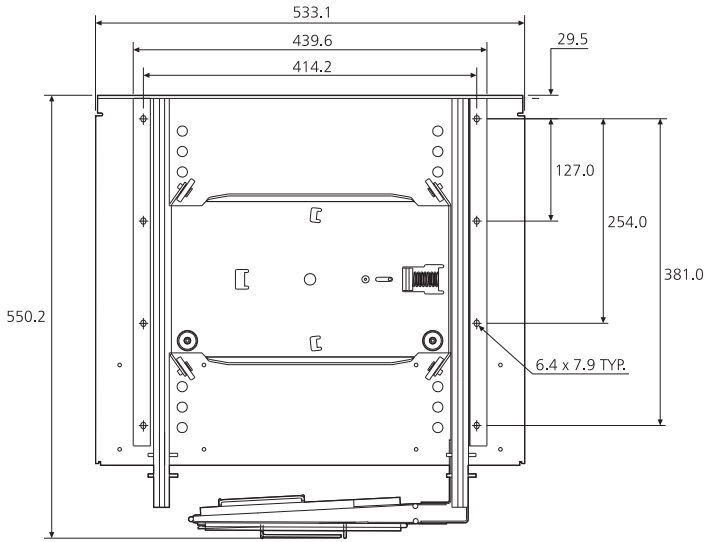
Notes:

- Comprend toute la quincaillerie de fixation et 2 passe-câbles additionnel (par boîte de 2), code de commande 81021420
- Ce produit est capable de supporter la charge indiquée lorsque la structure dans laquelle il est monté est conçue pour supporter lesdites charges en toute sécurité
- La structure finale doit être rendue stable et sécurisée afin de pouvoir supporter la charge prévue, même lorsque l'ensemble est complètement sorti
- Fixer les composants sur le plateau coulissant afin de les empêcher de se déplacer ou de tomber lors de l'ouverture ou de la fermeture de l'ensemble

Hinweise:

- Enthält das gesamte Befestigungsmaterial und 2 Kabelführungen. Zusätzliche Kabelführungen (2 pro Packung) erhältlich mit Bestellnummer 81021420
- Dieses Produkt kann die angegebene Tragkraft nur dann erreichen, wenn die Trägerkonstruktion, in die es eingebaut wird, ebenfalls eine entsprechende Tragkraft aufweist
- Die fertige Konstruktion muss den angegebenen Lastwert sicher und stabil tragen können, wenn die Auszüge komplett ausgezogen werden
- Teile an Auszügen anbringen, um Rutschen oder Kippen beim Ausziehen oder Schließen zu verhindern

MAC-50 / MAC-100 - Bottom Unit
 MAC-50 / MAC-100 - Unité inférieure
 MAC-50 / MAC-100 - Basiselement



MAC-100 - Top Unit
 MAC-100 - Unité supérieure
 MAC-100 - Oberes Element

