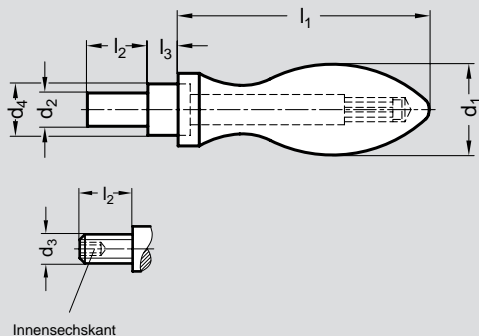


# Ballengriff, drehbar, Kunststoff (KT), DIN-98



## Drehbare Ballengriffe DIN 98

**Kunststoff (KT)**  
Thermoplast (Polyamid)  
schwarz, matt  
Achsteil verzinkt

Form D: mit zylindrischem Zapfen  
Form E: mit Gewindezapfen



**Nr. 01 417**

**Bestellbeispiel**

**01417.D32X13**

Form     D  
d 1       32  
d 2 (d 3) 13

d <sub>1</sub>	d <sub>2</sub> h8 Form D	d <sub>3</sub> Form E	d <sub>4</sub> h13	l <sub>1</sub> ≈	l <sub>2</sub>	l <sub>3</sub>	SW Innenskt.
16	7	M 6	10	49	11	5,5	3
20	8	M 8	13	61	13	6	4
25	10	M 10	16	75	14	8	5
32	13	M 12	20	95	21	10,5	6