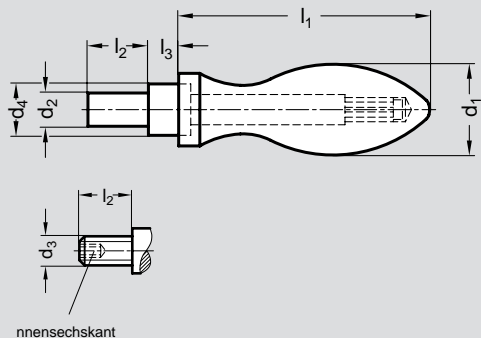


Ballengriff, drehbar, Leichtmetall poliert, DIN-98



Drehbare Ballengriffe DIN 98

Leichtmetall poliert
Achsteil verzinkt

Form D: mit zylindrischem Zapfen
Form E: mit Gewindezapfen



Nr. 01 202

Bestellbeispiel

01202.E25XM10

Form	E
d 1	25
d 3 (d 2)	M 10

d ₁	d ₂ h8 Form D	d ₃ Form E	d ₄ h13	l ₁ ≈	l ₂	l ₃	SW Innenskt.
16	7	M 6	10	49	11	5,5	3
20	8	M 8	13	61	13	6	4
25	10	M 10	16	75	14	8	5
32	13	M 12	20	95	21	10,5	6
36	16	M 16	22	106	26	11	8