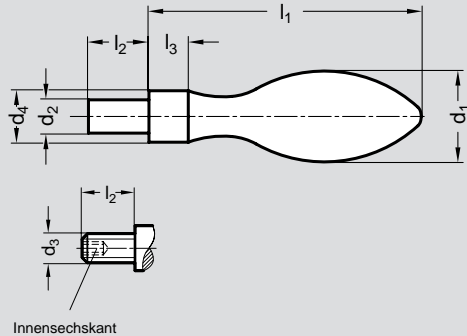


# Ballengriffe, fest, Stahl poliert, DIN-39



## Feste Ballengriffe DIN 39

Stahl poliert

Form D: mit zylindrischem Zapfen

Form E: mit Gewindezapfen



Nr. 01 101

Bestellbeispiel

01101.D16X7

Form	D
d 1	16
d 2 (d 3)	7

d <sub>1</sub>	d <sub>2</sub> h8 Form D	d <sub>3</sub> Form E	d <sub>4</sub> h13	l <sub>1</sub> ≈	l <sub>2</sub>	l <sub>3</sub>	SW Innenskt.
10	4	M 4	7	32	7	4	-
13	5	M 5	8	40	9	5	-
16	7	M 6	10	50	11	7	3
20	8	M 8	13	64	13	8	4
25	10	M 10	16	80	14	10	5
32	13	M 12	20	100	21	13	6
36	16	M 16	22	112	26	14	8