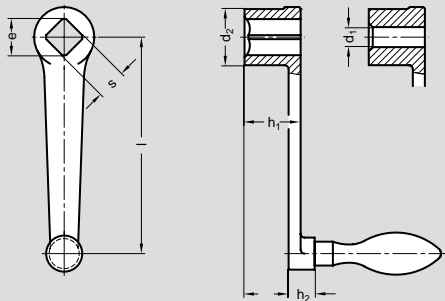


Handkurbeln DIN-469, Guß (GTW/GGG)



Handkurbel DIN 469

Guß (GTW): Gr. 63

Guß (GGG): Gr. 80 - 315

Nabe bearbeitet, Gußgrat
sauber geschliffen, gestrahlt
Ballengriffe DIN 39/98 Stahl

Form D: Griff drehbar

Form E: Griff fest



Nr. 01 304

Bestellbeispiel

01304.D200XB17

Form D
I 200
d 1 (S) B 17

Länge l	S H11 Vierkant (V)		e min. (Spalte 1)	d ₁ H7 Bohrgr.(B)	d ₂	h ₁	h ₂	h ₃ ≈	Ballengr. Ø
63	V 10	-	13,1	B 6	20	20	11	15	16
80	V 10	V 12	13,1	B 8	24	24	13	18	18
100	V 12	V 14	16,1	B 10	28	28	13	21	20
125	V 14	V 17	18,1	B 10	34	34	14	26	22
160	V 17	V 19	22,2	B 14	38	38	14	29	25
200	V 19	V 22	25,2	B 17	44	44	21	34	28
250	V 22	V 24	28,2	B 17	48	48	21	36	32