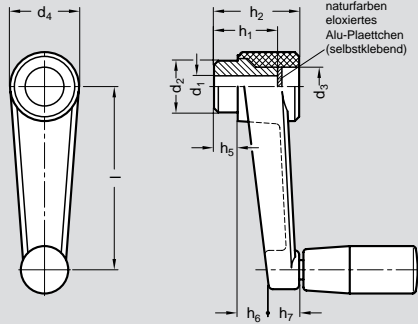


Handkurbeln, Kurbelkörper Kunststoff (KT), ELESA-standards



Handkurbel ELESA-standards

Kurbelkörper Kunststoff

Thermoplast (Polyamid) verstärkt,
schlagfest, schwarz matt,
Nabenbuchse Stahl, brüniert
MS-Gewindebuchse für Zylindergriff

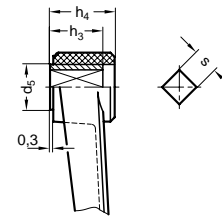
Ausführung A: Bohrung
Ausführung B: Vierkant

◀ **Nr. 01 400**

Bestellbeispiel
01400.A100X12

Form **A**
l **100**
d 1 (S) **B 12**

l	d ₁ H7 Bohrg. (B)	S H9 Vierk. (V)	d ₂	d ₃	d ₄	d ₅	h ₁	h ₂	h ₃	h ₄	h ₅	h ₆	h ₇	Zyl.- Griff Ø
50	B 6 -	V 6	16	13	22	-	28	31	18	21	10	10	11	14
64	B 8 B 10	V 8	18	16	27	18	29	33	19	23	10	10	13	18
80	B 10 -	V 10	22	17	30	22	32	36	22	26	10	13	13	21
100	B 12 -	V 12	24	21	34	27	37	40	27	30	10	15	16	23
130	B 14 -	V 14	28	25	40	30	44	49	30	35	14	20	15	26
160	B 16 -	V 17	34	27	45	34	49	55	34	40	15	23	17	28
210	S 12*	-	40	31	50	-	53	60	-	-	15	26	20	28



Bitte beachten:
mit Bohrung = lange Nabe
mit Vierkant = kurze Nabe

*) Sackloch