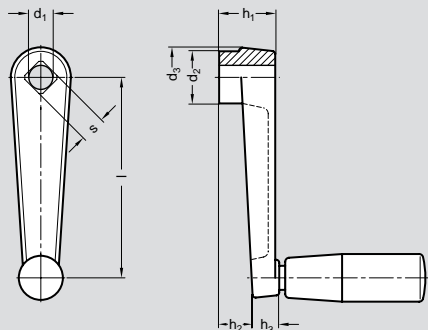


Handkurbeln, Kurbelkörper Zink-Druckguß, kunststoffbeschichtet



Handkurbel

Kurbelkörper Zink-Druckguß

kunststoffbeschichtet
schwarz, strukturmatt
Planseite der Nabe bearbeitet
Zylindergriff (KT), drehbar

Ausführung A: Bohrung
Ausführung B: Vierkant



Nr. 01 201

Bestellbeispiel

01201.A080X10

Form A
l 080
d 1 (S) B 10

l	d ₁ H7 Bohrg. (B)	S H11 Vierk. (V)	d ₂	d ₃	h ₁	h ₂ ≈	h ₃	Zyl.Griff Ø
50	B 8	V 8	16	18	18	10	10	14
64	B 10	V 10	19	22	20	11	12	18
80	B 10	V 10	23	26	24	14	14	21
100	B 12	V 12	27	30	28	17	15	23