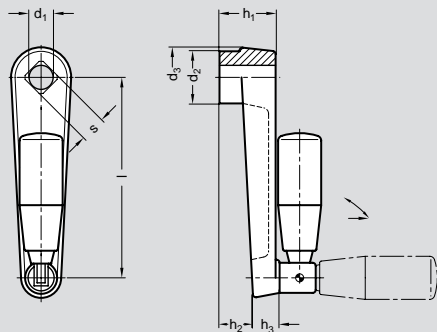


Handkurbeln mit Umleggriff, Aluminium (AL), kunststoffbeschichtet



Umleggriff-Handkurbeln

Kurbelkörper Aluminium

kunststoffbeschichtet
schwarz, strukturmatt
Planseite der Nabe bearbeitet
Umleggriff (KU) drehbar

Ausführung A: Bohrung
Ausführung B: Vierkant



Nr. 01 206

Bestellbeispiel

01206.B100X12

Form B
l 100
S (d 1) V 12

l	d ₁ H7 Bohrg. (B)	S H11 Vierk. (V)	d ₂	d ₃	h ₁	h ₂ ≈	h ₃	Umleggriff Ø
100	B 12	V 12	27	30	28	17	13	23
125	B 14	V 14	32	35	34	22	14	23
160	B 17	V 17	35	39	38	26	14	26