

Schalt-Griffe, Buchse Stahl, Kunststoff Thermoplast

◀ **Nr. 01 450**

Bestellbeispiel
01450.37-B8

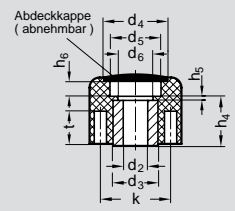
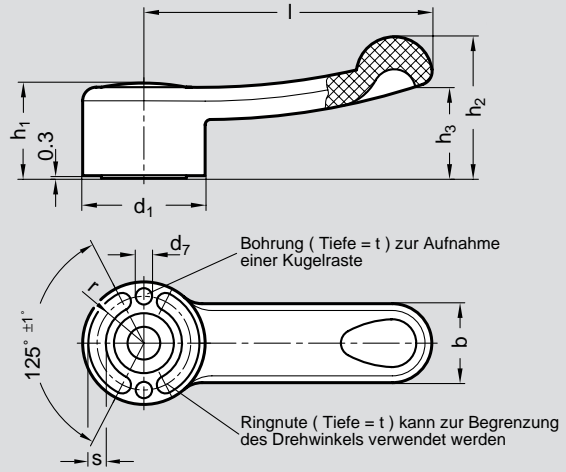
d 1 37
d 2 B 8

Abdeckplatten in Sonderfarben:
orange (OR) RAL 2004
grau (DGR) RAL 7035
gelb (DGB) RAL 1021
blau (DBL) RAL 5024

Die obigen Kurzbezeichnungen sind an die Bestellbezeichnung anzuhängen. Im Bestellfall werden die Abdeckkappen **zusätzlich** zu den bereits montierten schwarzgrauen Kappen geliefert.

Schaltgriffe Ergostyle by ELESA

**Kunststoff
Thermoplast,
glasfaserverstärkt
schwarzgrau, matt RAL 7021
Buchse Stahl, brüniert**



d ₁	d ₂ H7 Bohr.	d ₃	d ₄	d ₅	d ₆	d ₇	b	h ₁	h ₂	h ₃	h ₄	h ₅	h ₆	k	l	r	s	t
37	B 8	18	26	20	13,5	5	23	26,5	39,5	26	20	2,5	5	26	85	13,8	4,3	12,5
46	B 12	22	31,5	25,5	17	6	29	35	54	36	24	2	8	32	110	17,5	6,5	15,5

Charakteristisch für Ergostyle-Schaltgriffe (Geschmacksmuster) ist der stabile, leicht gewölbte Hebelarm, der an seinem Ende halbkugelförmig ausgebildet und an der Unterseite mit einer leichten Ausdehnung versehen ist. Diese Form wird beim Bedienen als sehr angenehm empfunden.
Die Verwendung von Abdeckkappen in den verschiedenen Ergostyle-Farben bietet zusätzliche Gestaltungsmöglichkeiten.
Schaltgriffe können serienmäßig auch geliefert werden mit Nabennut DIN 6885 (Bohrungskennzeichnung K + Bohrungs-Ø).