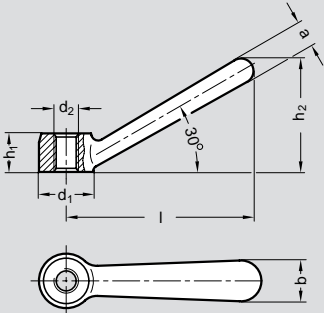


Spannmutter, Guß (GTW/GTS)



Spannmuttern Guß (GTW/GTS)

entgratet und geromelt
Auflagefläche bearbeitet



Nr. 01 301

Bestellbeispiel

01301.16XM8

d 1 16
d 2 M 8

d_1	d_2	a	b	h_1	$h_2 \approx$	$l \approx$
16	M 8	7	12	12	34	56
20	M 10	9	14	14	42,5	70
25	M 12	11	18	18	53	87
32	M 16	15	22	22	66,5	109
40	M 20	18	28	28	84,5	140