

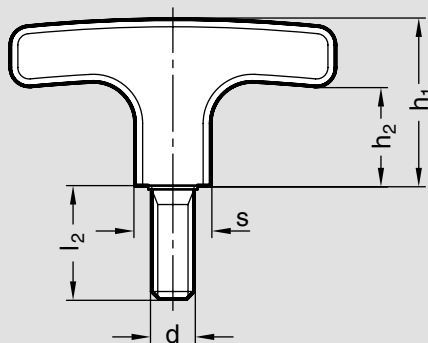


Nr. 01 404 E

Bestellbeispiel

01404.E40M06X20

Form	E
l 1	40
d	M 06
l 2	20

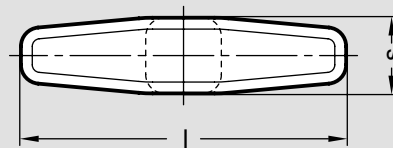


T-Griffe

ELESA-standards

**Gewindestift Stahl
verzinkt, blau chromatiert**

Form E: Außengewinde



Länge l ₁	d	l ₂	h ₁	h ₂	s Vierkant
40	M 6	20	30	20	13
55	M 8	20	33	22	14
67	M 8	25	37	25	16
80	M 10	30	41	26	20
93	M 12	30	45	28,5	21