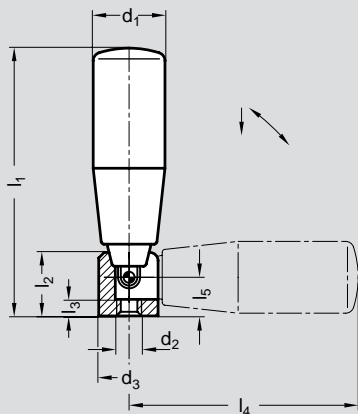


# Umleg-Griffe, NIROSTA, arretiert in Bedienstungsstellung



## NIROSTA-Umleggriffe arretiert in Bedienstungsstellung

Griffteil Kunststoff (KU)  
Duroplast FS 31  
schwarz, glänzend, drehbar  
Umlegemechanik NIROSTA 1.4305



Nr. 01 601

Bestellbeispiel

01601.23XM6

d 1 23

d 2 M 6



d <sub>1</sub>	d <sub>2</sub>	d <sub>3</sub>	l <sub>1</sub> ≈	l <sub>2</sub>	l <sub>3</sub>	l <sub>4</sub> ≈	l <sub>5</sub>
23	M 6	20	87	19,5	6	80	10,5
26	M 6	20	102	19,5	6	95	10,5
28	M 8	26	118	26	10	106	16