

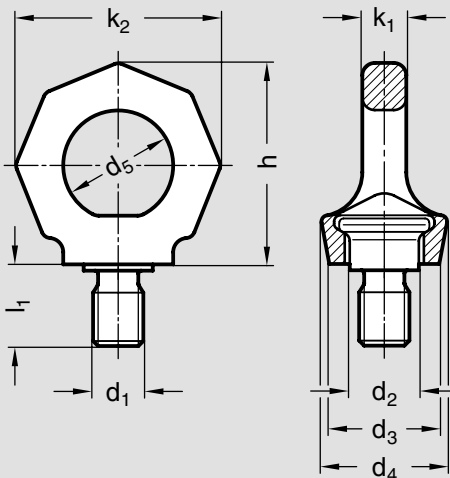
# Drehbare Ringschrauben, Befestigungsteile

◀ Nr. 10 115

Bestellbeispiel

10115.AM12

Form A  
d 1 M 12



## Drehbare Ringschrauben

Ring  
Stahl  
1.6541

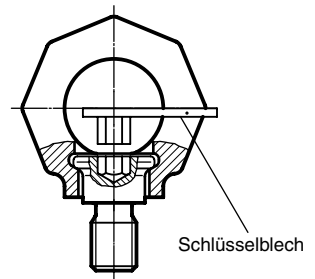
geschmiedet  
hochfest vergütet  
100 % elektromagn. rißgeprüft  
nach DIN 5881 (EN 1677)

kunststoffbeschichtet, pink

Schraube  
Stahl  
Festigkeitsklasse 10.9

Form A: ohne Schlüsselblech  
Form B: mit Schlüsselblech

	d <sub>1</sub>	d <sub>2</sub>	d <sub>3</sub>	d <sub>4</sub>	d <sub>5</sub>	d <sub>6</sub> max	h	k <sub>1</sub>	k <sub>2</sub>	l <sub>1</sub>	Nenn- tragfähigkeit
M 10	14	25	28	25	10	45	8,5	47	15	0,4 t ( 4000 N)	
M 12	18	30	34	30	12	55	10	56	18	0,75 t ( 7500 N)	
M 16	22	35	40	35	16	64	14	65	24	1,5 t (15000 N)	
M 20	27,5	40	50	40	20	74	16	75	30	2,3 t (29000 N)	
M 24	33	48	60	48	24	90	19	90	36	3,2 t (23000 N)	
M 30	41,5	60	75	60	30	112	24	112	45	4,5 t (45000 N)	
M 36	49,5	75	90	72	36	135	29	135	54	7 t (70000 N)	



Ringschrauben bieten hohe Tragfähigkeit und **geprüfte Sicherheit** (Sicherheitsfaktor 4). In Anbetracht der großen Unfallgefahr und der möglichen Sachschäden, die von ungenügenden Aufhängungen ausgehen, kann der Sicherheitsaspekt nicht hoch genug eingeschätzt werden. Dabei gilt die in der obigen Tabelle angegebene Nenntragfähigkeit für den **belastungünstigsten** Fall der untenstehend aufgeführten Belastungsarten.

Im Gegensatz zu Ringschrauben DIN 580 ist der Ring drehbar gelagert, dadurch ist die Krafrichtung einstellbar und unabsichtliches Auf- oder Überdrehen ausgeschlossen. Die höhere Belastbarkeit als bei Ringschrauben DIN 580 erlaubt es, kleinere Befestigungsgewinde zu wählen. Die Innensechskant-Sonderschraube ist unverlierbar.

Ringschrauben DIN 580 LE-Nr. 10 106 Kat.-Seite 310 Ringmuttern DIN 582 LE.-Nr. 10 107 Kat.-Seite 311 finden Sie im Leschhorn-Katalog 8.1

## Anwendungs- und Montagehinweis Drehbare Ringschrauben

Anschlag- art	G <sub>1</sub>		G <sub>2</sub>		2xG <sub>1</sub>		2xG <sub>2</sub>		G <sub>2</sub>		G <sub>2</sub>		G <sub>2</sub>	
	Anzahl	Neigungs- Faktor	1	1	2	2	2	2	2	3 und 4	3 und 4	3 und 4	3 und 4	3 und 4
		0°	1	90°	2	2	2	2	2	0÷45°	45÷60°	unsymm.	0÷45°	45÷60°
		1	1	1	2	2	1,4	1	1	2,1	1,5	1	2,1	1,5
M 10			1.00(0.23)	0,40 t	2.00(0.46)	0,80 t	0.56(0.17)	0,40 t	0,40 t	0,84 t	0,60 t	0,40 t	0,84 t	0,60 t
M 12			2.00(0.34)	0,75 t	4.00(0.68)	1,50 t	1.00(0.24)	0,75 t	0,75 t	1,60 t	1,12 t	0,75 t	1,60 t	1,12 t
M 16			4.00(0.70)	1,50 t	8.00(1.40)	3,00 t	2.10(0.50)	1,50 t	1,50 t	3,15 t	2,25 t	1,50 t	3,15 t	2,25 t
M 20			6.00(1.20)	2,30 t	12.00(2.40)	4,60 t	3.22(0.86)	2,30 t	2,30 t	4,83 t	3,45 t	2,30 t	4,83 t	3,45 t
M 24			8.00(1.80)	3,20 t	16.00(3.60)	6,40 t	4.48(1.29)	3,20 t	3,20 t	6,70 t	4,80 t	3,20 t	6,70 t	4,80 t
M 30			12.00(3.20)	4,50 t	24.00(6.40)	9,00 t	6.30(2.30)	4,50 t	4,50 t	9,40 t	6,70 t	4,50 t	9,40 t	6,70 t
M 36			18.00(4.60)	7,00 t	32.00(9.20)	14,00 t	9.80(3.30)	7,00 t	7,00 t	14,70 t	10,50 t	7,00 t	14,70 t	10,50 t

Die Angaben in (...) beziehen sich auf die Belastbarkeit der entsprechenden Ringschraube DIN 580. Wo diese Angabe fehlt, ist die Verwendung von Ringschrauben DIN 580 nicht erlaubt.

Bei unsymmetrischer Lastverteilung muß laut UVV jede Ringschraube so ausgelegt sein, dass sie das max. Transportgewicht allein tragen kann.

Bei der Belastungsart G<sub>1</sub> treten in der Ringschraube keine Querkräfte auf.

Die angegebenen Belastungswerte gelten für folgende Einschraubbedingungen:

Werkstoff: Stahl Zugfestigkeit  $\geq 37$  kp/mm<sup>2</sup>

Einschraublänge  $l_2 \geq d_1 \times 1,5$

Belastbarkeit bei anderen Werkstoffen und Einschraubängen auf Anfrage.

Außerdem ist darauf zu achten, dass der Durchmesser der Senkung  $d_6 \leq d_1$  ist. Der Bund der Innensechskantschraube muss fest anliegen und der Ring um 380° drehbar sein.

Für die werkzeuglose Montage ist die Form B geeignet: durch Einlegen des Schlüsselbleches in den Innensechskant der Schraube ist das Ein- und Ausdrehen von Hand möglich. Das Schlüsselblech ist abnehmbar.

