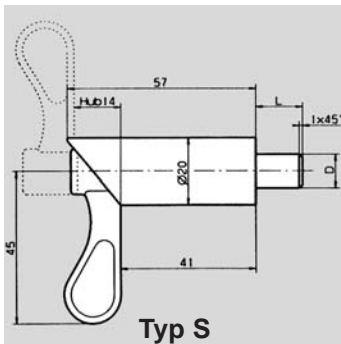


## Federriegel

Stahl, schweißbar  
 Knebel verzinkt  
 Bolzendruck: 30N (50N / 70N)  
 Zugfestigkeit Bolzen: 37 kg/mm<sup>2</sup>  
 komplett montiert

◀ **Nr. 10 000**

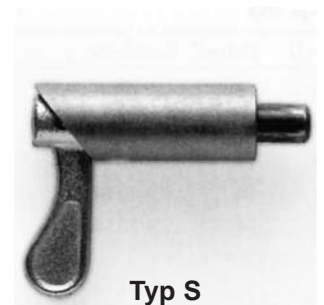
**Bestellbeispiel**  
 10000.S0814



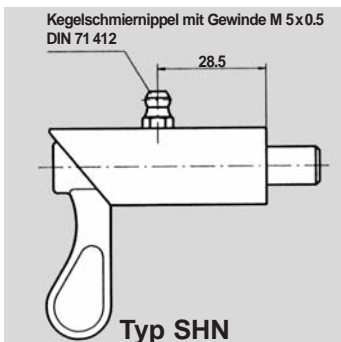
### Typ S

Ø = D	Hub = L	Nr.
08	14	S 0814
10	10	S 1010
10	14	S 1014
12	14	S 1214
15	14	S 1514

**EDELSTAHL®**  
**Rostfrei** auf Anfrage



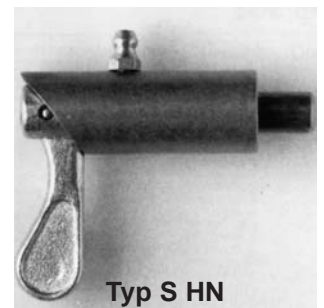
Typ S



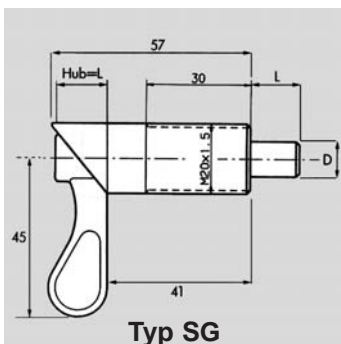
Kegelschmiernippel mit Gewinde M 5x0.5  
 DIN 71 412

### Typ S HN

Ø = D	Hub = L	Nr.
08	14	S 0814 HN
10	10	S 1010 HN
10	14	S 1014 HN
12	14	S 1214 HN
15	14	S 1514 HN



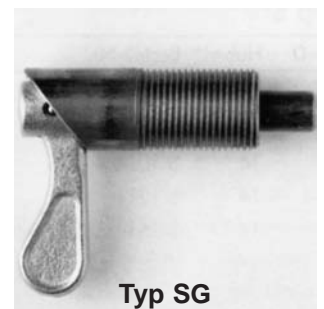
Typ S HN



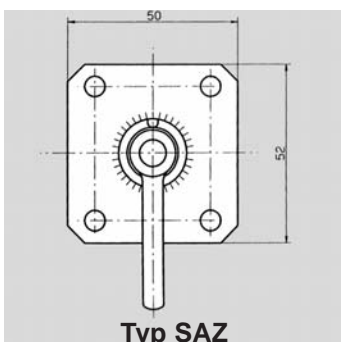
### Typ SG

Ø = D	Hub = L	Nr.
08	14	SG 0814
10	10	SG 1010
10	14	SG 1014
12	14	SG 1214
15	14	SG 1514

**EDELSTAHL®**  
**Rostfrei** auf Anfrage



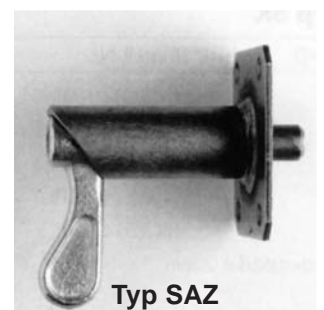
Typ SG



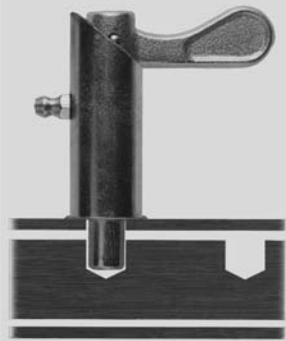
### Typ SAZ

Ø = D	Hub = L	Nr.
08	14	SAZ 0814
10	10	SAZ 1010
10	14	SAZ 1014
12	14	SAZ 1214
15	14	SAZ 1514

**EDELSTAHL®**  
**Rostfrei** auf Anfrage



Typ SAZ



## Federriegel

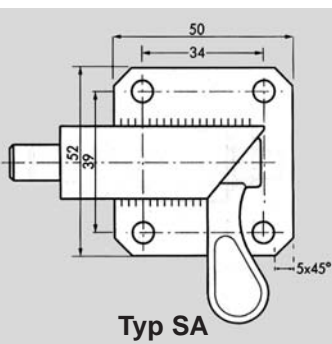
Stahl, schweißbar  
Knebel verzinkt  
Bolzendruck: 30N (50N / 70N)  
Zugfestigkeit Bolzen: 37 kg/mm<sup>2</sup>  
komplett montiert



Nr. 10 000

Bestellbeispiel

10000.SA0814R



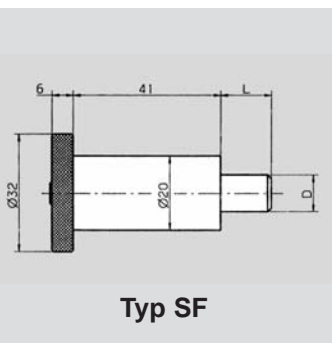
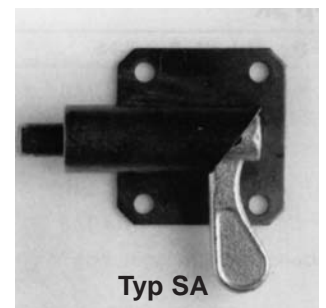
### Typ SA

Ø = D	Hub = L	Nr.
08	14	SA 0814 R oder L
10	10	SA 1010 R oder L
10	14	SA 1014 R oder L
12	14	SA 1214 R oder L
15	14	SA 1514 R oder L

Alle SA-Platten 2 mm dick, Knebel rechts (R) oder links (L)



auf Anfrage

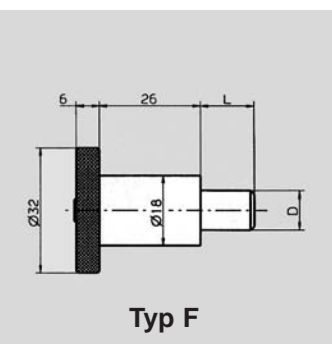
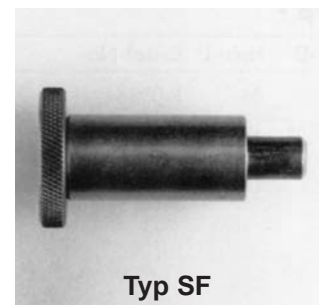


### Typ SF

Ø = D	Hub = L	Nr.
08	14	SF 0814
10	10	SF 1010
10	14	SF 1014
12	14	SF 1214
15	14	SF 1514



auf Anfrage

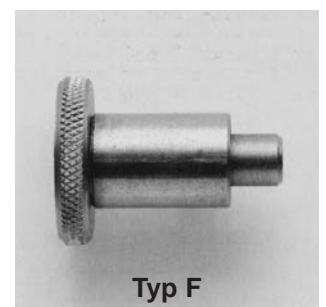


### Typ F

Ø = D	Hub = L	Nr.
08	06	F 0086
08	10	F 0810
10	10	F 1010
12	10	F 1212



auf Anfrage



### Schließriegel

Ø = D	Hub = L	Nr.
wie S-Typen		Bestell-Nr. S-Typen mit Anhang SR
Federriegel mit Bohrung im Knebel zum Anbringen eines Vorhängeschlosses		



auf Anfrage