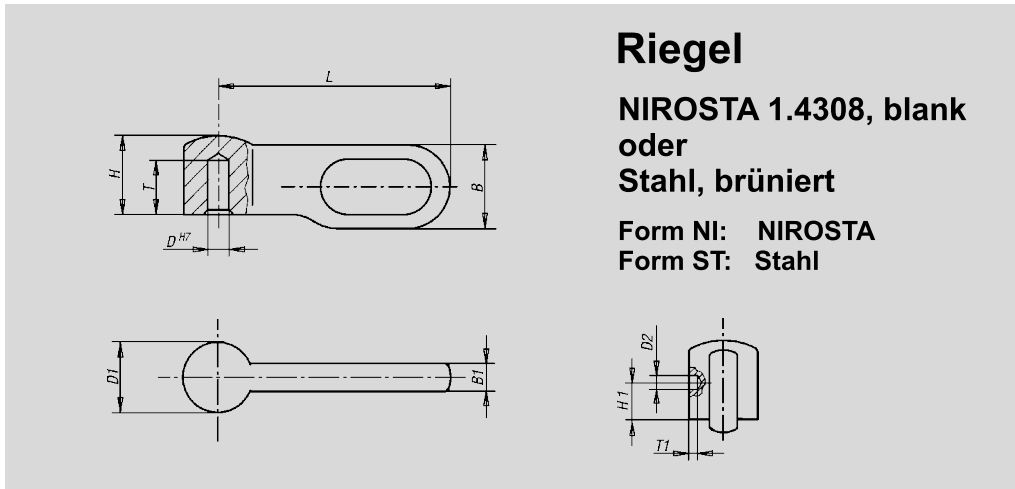


Riegel, optional NIROSTA 1.4308 oder Stahl



Riegel

NIROSTA 1.4308, blank
oder
Stahl, brüniert

Form NI: NIROSTA
Form ST: Stahl


◀ Nr. 10 004

Bestellbeispiel

10004.2-5-NI

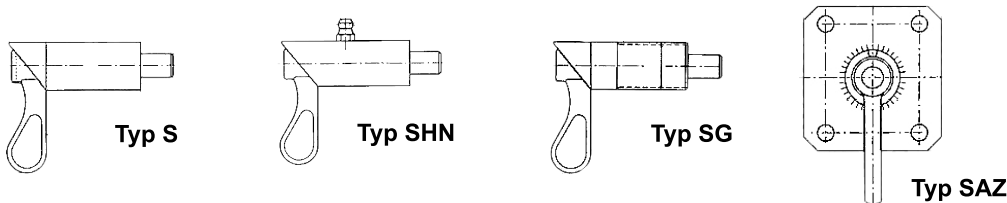
Größe 2
D 5
NI NIROSTA



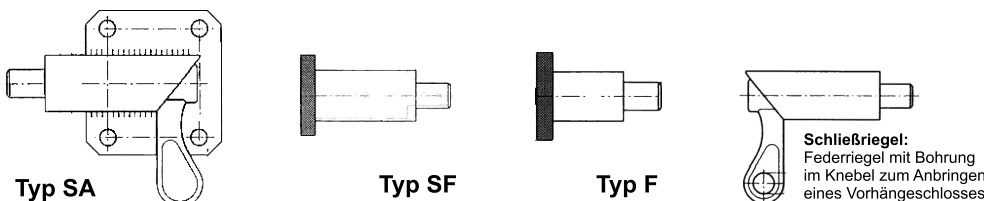
Größe	D	D1	D2	L	B	B1	H	H1	T	T1		g
2	5	9	2	30	10,8	3,6	10,2	4	6,5	1	9,1	
3	6	12	2	40	14,4	4,8	13,6	5	8,7	1	22,2	
4	8	15	3	50	18,0	6,0	17,0	6	10,2	1	43,0	

Der Riegel kann individuell eingesetzt werden. Sein formgerechtes Design mit der leichten Griffmulde gibt den Fingern halt und erfüllt die Voraussetzungen heutiger Ansprüche. Es können leicht große Spannkkräfte übertragen werden. Durch die seitliche Zentrierung können verschiedene Befestigungsarten gewählt werden.

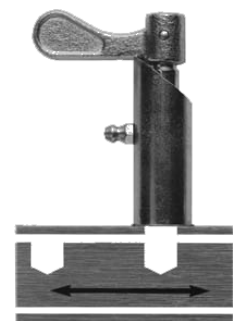
Bitte beachten Sie auch andere Varianten unserer Federriegel, im Katalog 8.1 auf den Seiten 306 + 307.



Auf Anfrage alle Typen auch in NIROSTA - außer Typ SHN



Schließriegel:
Federriegel mit Bohrung
im Knebel zum Anbringen
eines Vorhängeschlosses



Anwendungsbeispiel
eines Federriegels