

# Türverriegelungen, Form SG: mit Sterngriff DIN-6336 K, Form GB: mit Gewindebolzen

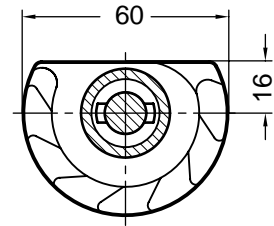


**Nr. 10 400**

**Bestellbeispiel**

**10400.SGT2Z5**

**Form SG**                    **SG**  
**Türbreite**                **T 2**  
**Zargenbreite**           **Z 5**

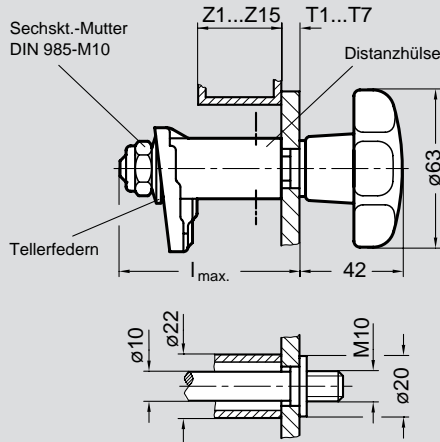


## Türverriegelungen

**Sterngriff Kunststoff**  
**Duroplast (FS 31)**  
**DIN 6336 K**

**Türriegel Stahlblech**  
**Bolzen und Distanzhülse Stahl**  
**alle Teile verzinkt**  
**und gelb chromatisiert**

**Form SG:** mit Sterngriff  
**Form GB:** mit Gewindebolzen



Türbreite T 1 ... T 7

T 1	T 2	T 3	T 4	T 5	T 6	T 7
1,5 - 3	3 - 4,5	4,5 - 6	6 - 7,5	7,5 - 9	9 - 10,5	10,5 - 12

Zargenbreite Z 1 ... Z 15

Z 1	Z 2	Z 3	Z 4	Z 5	Z 6	Z 7	Z 8	Z 9	Z 10	Z 11	Z 12	Z 13	Z 14	Z 15
0 - 9	3 - 12	6 - 15	9 - 18	12 - 21	15 - 24	18 - 27	21 - 30	24 - 33	27 - 36	30 - 39	33 - 42	36 - 45	39 - 48	42 - 51

Max. Bolzenbreite I<sub>max.</sub> für T + Z

T + Z	T + Z	T + Z	T + Z	T + Z	T + Z	T + Z	T + Z	T + Z	T + Z	T + Z	T + Z
≤ 13,5	≤ 18	≤ 22,5	≤ 27	≤ 31,5	≤ 36	≤ 40,5	≤ 45	≤ 49,5	≤ 54	≤ 58,5	≤ 63
31	35,5	40	44,5	49	53,5	58	62,5	67	71,5	76	80,5

Türverriegelungen sind vibrationsicher und haben einen großen Anzugsbereich von 10 mm; das Verriegeln erfolgt durch Rechtsdrehung (Uhrzeigersinn).

Hervorzuheben ist die einfache und damit kostensparende Montage.

Die Form GB (Gewindebolzen) ist vorgesehen für die Kombination mit anderen Bedienelementen; insbesondere sei auf T-Griffe und die verschiedenen Klemm- und Spannhebel hingewiesen.