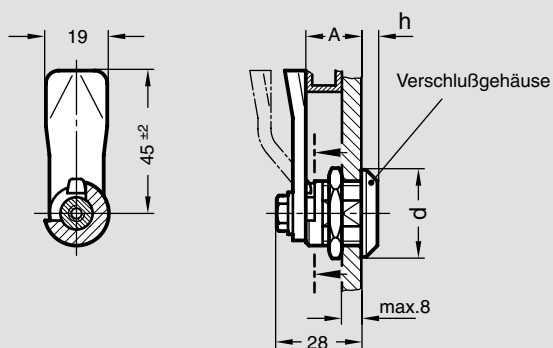


◀ **Nr. 10 405**

Bestellbeispiel

10405.SG30

Form SG
Riegelabstand A 30



Verriegelungen nicht abschließbar

Verschlußgehäuse
Zink-Druckguß
verchromt

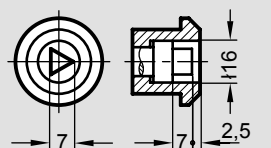
sonstige Teile
Stahl
verzinkt, blau chromatiert

Sterngriff (Form SG)

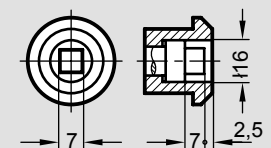
Knebelgriff (Form SK)

T-Griff (Form ST)

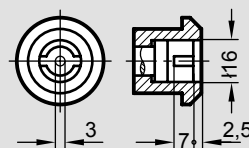
Kunststoff
Thermoplast (Polyamid PA)



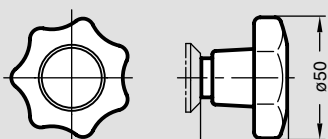
Form DK Betätigung mit Dreikant



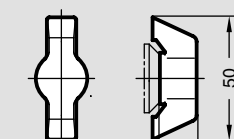
Form VK Betätigung mit Vierkant



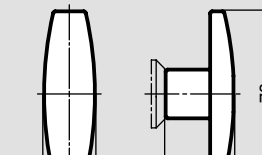
Form VDE Betätigung mit Doppelbart



Form SG Betätigung mit Sterngriff



Form SK Betätigung mit Knebel



Form ST Betätigung mit T-Griff

Verriegelungen werden mit lose beigelegtem Riegel geliefert.

Steckschlüssel sind getrennt zu bestellen.



Dreikant-Steckschlüssel DK
Vierkant-Steckschlüssel VK
Doppelbart-Steckschlüssel (ähnlich DIN 43668) VDE

Riegelabstand A										d						h									
										Formen DK VK VDE			Formen SG SK ST			Formen DK VK DE			Formen SG SK ST						
4	8	13	16	20	24	28	32	36	40	45	28	28	28	28	32	32	4	4	4	4	4	4	4	6	6
6	10	14	18	22	26	30	34	38	42	50	28	28	28	28	32	32	4	4	4	4	4	4	4	6	6

Verriegelungen LE 10405 sind sehr preisgünstige Verschlüsse. Allerdings kann mit ihnen nur verriegelt, nicht jedoch geklemmt werden.

Durch 22 verschieden gekröpfte Riegel läßt sich ein Bereich A von 4 bis 50 mm abdecken.

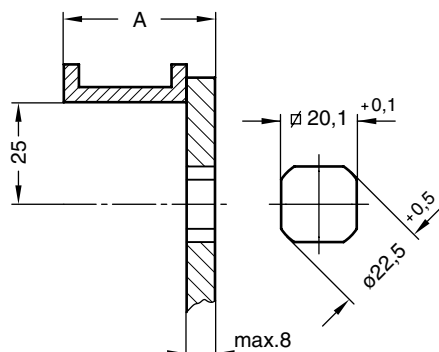
Verriegelungen mit jeweils verschiedenen Schlössern/Schlüsseln auf Anfrage.

Konstruktions- und Montagehinweise

Durch Drehen der Verriegelung, begrenzt auf max. 90° kommt der Riegel hinter die Zarge zu liegen und verhindert in dieser Stellung das Öffnen einer Türe oder Klappe. Der Riegel ist nach außen hin leicht abgeschrägt.

Zur Montage wird die Türe mit einer Bohrung gemäß untenstehender Skizze versehen.

Die Verriegelung wird von vorne durch die Bohrung gesteckt, die Sechskantmutter kann von der Rückseite her über den Riegel geschoben und verschraubt werden.



Montagebohrung



Varianten von Verriegelung nicht abschließbar