

DIN-173 Grundbuchse Teil 2 Form G mit Bund, lange Ausführung

Grundbuchsen nach DIN 173 Teil 2

Form G mit Bund

Qualitätsstahl

gehärtet 740 + 80 HV 10

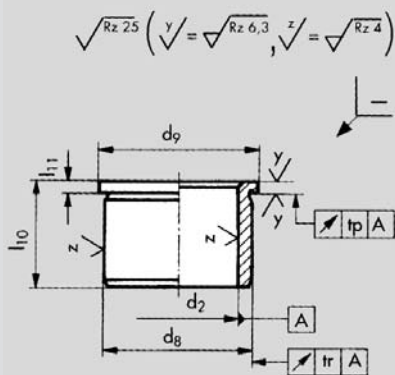
Bohrung d_2 geschliffen ISO Toleranz H7

Schaft-Ø d_8 geschliffen ISO Toleranz m6

Bundunterseite geschliffen

Nr. 08 113 kurze Ausführung

Nr. 08 114 lange Ausführung



◀ Nr. 08 113
bis 08 114

Bestellbeispiel

08113.22.00X16

| | |
|------|----|
| Form | G |
| d 2 | 22 |
| l 10 | 16 |



| d_2^{H7} | d_8^{m6} | d_9 | kurz l_{10} | lang l_{10} | l_{11} | tr | tp |
|------------|------------|-------|------------------|------------------|----------|------|------|
| 8,0 | 12 | 15 | 8 | 12,5 | 2 | 0,01 | 0,03 |
| 10,0 | 15 | 18 | 10 | 16 | 2 | | |
| 15,0 | 20 | 24 | 12,5 | 20 | 2,5 | | |
| 22,0 | 28 | 32 | 16 | 25 | 2,5 | 0,02 | |
| 28,0 | 36 | 40 | 20 | 32 | 3 | | 0,05 |
| 35,0 | 46 | 50 | 20 | 32 | 3 | 0,03 | |
| 46,0 | 56 | 60 | 25 | 40 | 4 | | |
| 58,0 | 70 | 74 | 25 | 40 | 4 | | |