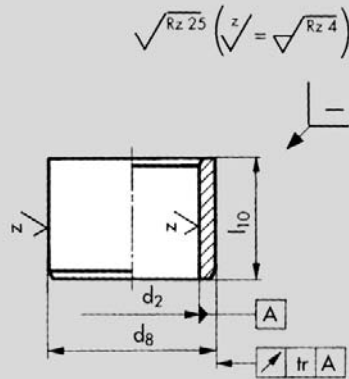


DIN-173 Grundbuchse Teil 2 Form H ohne Bund, lange Ausführung



Grundbuchsen nach DIN 173 Teil 2

Form H ohne Bund

Qualitätsstahl

gehärtet 740 + 80 HV 10

Bohrung d_2 geschliffen ISO Toleranz H7

Außen-Ø d_8 geschliffen ISO Toleranz m6

Nr. 08 115 kurze Ausführung

Nr. 08 116 lange Ausführung



Nr. 08 115
bis 08 116

Bestellbeispiel

08115.22.00X16

Form	H
d 2	22
l 10	16



d_2^{H7}	d_8^{m6}	kurz l_{10}	lang l_{10}	tr
8,0	12	8	12,5	0,01
10,0	15	10	16	
15,0	20	12,5	20	
22,0	28	16	25	0,02
28,0	36	20	32	
35,0	46	20	32	0,03
46,0	56	25	40	
58,0	70	25	40	